

SISTEMA DE DESENVOLVIMENTO DE SISTEMAS DE DISTRIBUIÇÃO**SUBSISTEMA NORMAS E ESTUDOS DE MATERIAIS E EQUIPAMENTOS DE DISTRIBUIÇÃO**

CÓDIGO	TÍTULO	FOLHA
E-313.0087	ACESSÓRIOS ISOLADOS DESCONECTÁVEIS	1/34

1. FINALIDADE

Definir os requisitos mínimos exigíveis para a qualificação e a aceitação de acessórios, isolados desconectáveis *load-break* (abertura com carga) e *dead-break* (abertura sem carga) para utilização em redes de distribuição isoladas com tensão nominal até 23,1 kV.

2. ÂMBITO DE APLICAÇÃO

Aplica-se às Agências Regionais, Administração Central e demais órgãos usuários e aos fornecedores de materiais.

3. ASPECTOS LEGAIS

Os documentos relacionados a seguir são indispensáveis à aplicação deste documento:

- a) NBR 11835, Acessórios Isolados Desconectáveis para Cabos de Potência para Tensões de 15 kV a 35 kV – Especificação;
- b) ANSI/IEEE-STD386, Separable Insulated Connector Systems for Power Distribution Systems Above 600 V.

4. CONCEITOS BÁSICOS

Para os efeitos deste documento, aplicam-se os termos e definições seguintes:

4.1. Acessório Isolado Desconectável

Acessório isolado e blindado, para terminar e/ou conectar eletricamente um cabo de potência isolado a equipamentos elétricos, outros cabos de potência ou ambos, é projetado de tal maneira



que a conexão elétrica possa ser facilmente estabelecida ou interrompida, encaixando-se ou separando-se peças correspondentes do acessório na interface de operação.

Nota: Para simplificação deste padrão técnico, o termo “acessório isolado desconectável” é designado apenas por “acessório”.

4.2. Acessório de Manobra sem Carga

Acessório projetado para ser conectado ou desconectado somente em circuitos desenergizados.

4.3. Acessório de Manobra sob Carga

Acessório projetado para ser desconectado com carga, de acordo com os requisitos estabelecidos nesta Especificação. Suas descrições deverão ser sufixadas com “-L”.

Nota: o acessório desconectável sob carga da classe 200 A, deverá ser fornecido completo, com corpo, conector e sonda.

4.4. Adaptador de Cabo – APC

Acessório que permite utilizar cabos de diferentes seções em um mesmo Terminal Básico Blindado – TBB.

4.5. Barramento Triplex – BTX

Acessório projetado para conectar três cabos de potência através de acessórios isolados desconectáveis, destinado a estabelecer uma derivação.

4.6. Barramento Quadruplex – BQX

Acessório projetado para conectar quatro cabos de potência através de acessórios isolados desconectáveis, destinado a estabelecer duas derivações.

4.7. Buchas com Cavidade de Inserção – BCI

Bucha de equipamento que possui uma cavidade para inserção de um elemento conector de um acessório isolado desconectável.



4.8. Bucha de Ligação de Equipamento – BLE

Bucha instalada no equipamento destinada a receber um elemento conector de um acessório isolado desconectável.

4.9. Capuz do Ponto de Teste

Peça com função de selar mecanicamente e isolar eletricamente o ponto de teste.

4.10. Corrente Nominal

Valor eficaz da corrente, à frequência industrial, para a qual o acessório é projetado e que ele pode conduzir em regime permanente.

4.11. Corrente Suportáveis de Curta Duração

Valor eficaz da corrente simétrica que o acessório pode suportar, sob o ponto de vista térmico, durante um intervalo de tempo especificado.

4.12. Corrente Nominal de Manobra

Valor eficaz da corrente sob a qual o acessório de manobra sob carga pode ser conectado ou desconectado, um determinado número de vezes, em condições especificadas.

4.13. Corrente Nominal de Fechamento sob Falta

Valor eficaz da corrente simétrica de falta sob a qual o acessório de manobra sob carga pode fechar, em condições especificadas.

4.14. Dispositivo de Aterramento – DAT

Acessório projetado para possibilitar o aterramento elétrico da blindagem de um cabo de potência terminado com um acessório isolado desconectável e realizar a vedação da interface acessório desconectável e cabo.



4.15. Grampo de Fixação

Dispositivo montado externamente em acessórios para manobra sem carga, para evitar a separação das interfaces operativas de um terminal desconectável (cotovelo ou reto) e uma bucha (bucha de ligação de equipamento, barramento triplex ou quadruplex blindado etc.).

4.16. Interface de Acoplamento

Conjunto de superfícies nas quais o acessório é conectado ou desconectado.

4.17. Módulo Isolante Blindado – MIB

Acessório projetado para conectar dois cabos elétricos através de acessórios isolados desconectáveis.

4.18. Olhal de Operação

Dispositivo previsto no acessório para permitir a operação do desconectável com vara de manobra.

4.19. Plugue Básico Isolante – PBI

Acessório, dotado de ponto de teste de tensão, projetado para selar mecanicamente e isolar eletricamente o condutor de um cabo de potência terminado com um acessório isolado desconectável de 600 A. Deve ser fornecido com a tampa do plugue básico isolante.

4.20. Plugue de *By-Pass* Puplo – PBD

Acessório que tem por finalidade realizar a conexão e manter a continuidade de dois cabos durante trabalhos de operação e manutenção de rede.

4.21. Plugue de Conexão – PC

Acessório projetado para conectar dois cabos de potência através de acessórios isolados desconectáveis.



4.22. Plugue de Derivação T Fêmea – PT2

Acessório projetado para conexão de um acessório de interface macho a dois acessórios com interface fêmea.

4.23. Plugue de Derivação T Macho – PT3

Acessório projetado para conexão de três acessórios com interface fêmea.

4.24. Plugue de Inserção Simples – PIS

Acessório que é conectado em uma bucha com cavidade de inserção para permitir a conexão de um acessório desconectável.

4.25. Plugue de Inserção Duplo – PID

Acessório que é conectado em uma bucha com cavidade de inserção para permitir a derivação de dois acessórios desconectáveis.

4.26. Plugue de Redução – PDR

Acessório isolado desconectável destinado a estabelecer uma interface entre acessórios desconectáveis com correntes nominais diferentes.

4.27. Plugue Isolante Blindado – PIB

Acessório projetado para selar mecanicamente e isolar eletricamente o condutor de um cabo de potência terminado com um acessório isolado desconectável.

4.28. Plugue Isolante Blindado de Espera – PBE

Acessório projetado para suportar mecanicamente e isolar eletricamente o condutor de um cabo de potência terminado com um acessório isolado desconectável.

4.29. Plugue para aterramento – PAT

Acessório projetado para selar mecanicamente e aterrar eletricamente o condutor de um cabo de



potência terminado com um acessório isolado desconectável.

4.30. Ponto de Teste

Terminal acoplado capacitivamente ao acessório para uso com dispositivos sensores de tensão.

4.31. Receptáculo Isolante Blindado – RIB

Acessório projetado para selar mecanicamente e isolar eletricamente uma bucha de equipamento ou barramento desconectável.

4.32. Tampa do Plugue Básico Isolante

Acessório para blindar eletricamente o ponto de teste do PBI.

4.33. Terminal Básico Blindado – TBB

Acessório isolado desconectável destinado a estabelecer uma ou mais derivações de um cabo de potência ou conexão de equipamentos.

4.34. Terminal Desconectável Cotovelo – TDC

Acessório isolado desconectável onde o eixo do cabo de potência é perpendicular em relação ao eixo da bucha de ligação do equipamento.

4.35. Terminal Desconectável Cotovelo de Aterramento – TDC-AT

Acessório isolado desconectável onde o eixo do cabo de potência é perpendicular ao eixo da bucha de ligação de equipamento, utilizado para aterramento de circuitos com buchas do padrão para manobra com carga e fabricado com uma coloração amarela ou laranja.

4.36. Terminal Desconectável Cotovelo com Fusível – TDC-F

Acessório isolado desconectável onde o eixo do cabo de potência é perpendicular ao eixo da bucha de ligação de equipamento, utilizado para proteção de sobrecorrente através de fusíveis limitadores.



4.37. Terminal Desconectável Cotovelo com Para-Raios – TDC-PR

Acessório isolado desconectável onde o eixo do cabo de potência é perpendicular ao eixo da bucha de ligação de equipamento, utilizado para proteção contra sobretensão.

4.38. Terminal Desconectável Reto – TDR

Acessório isolado desconectável onde o eixo do cabo de potência é axial em relação ao eixo da bucha de ligação de equipamento.

4.39. Terminal Básico Blindado com Plugue de Conexão – TBB-PC

Acessório isolado desconectável destinado a estabelecer uma ou mais derivações de um cabo de potência ou conexão de equipamentos, com plugue de conexão incorporado.

4.40. Extensor de Bucha – EB

Acessório isolado desconectável destinado a prolongar uma conexão a equipamento.

4.41. Plugue de Redução com Cavidade – PDR-C

Acessório isolado desconectável destinado a estabelecer uma interface entre acessórios desconectáveis com correntes nominais diferentes.

5. DISPOSIÇÕES GERAIS

A tensão de isolamento dos acessórios cobertos por esta Especificação é 15/25 kV e os mesmos devem ser utilizados em redes de 15 kV (8,7/15 kV) e 25 kV (15/25 kV).

As correntes nominais dos acessórios cobertos por esta Especificação são de 200 A e 600 A.

Os acessórios padronizados para a linha de 600 A são do tipo *dead-break* (operação sem carga). Para a linha de 200 A estão padronizados os acessórios do tipo *dead-break* e *load-break*, sendo que os do tipo *load-break* devem ser utilizados em novos projetos.

O acessório deve possuir blindagem externa eletricamente condutora, capaz de manter a superfície externa eficientemente no potencial de terra e possuir elemento que possibilite a conexão da blindagem a um terra externo.



O conjunto de peças de interface do acessório deve atender às exigências desta Especificação e o dimensional estabelecido na ANSI/IEEE-STD386, com o objetivo de garantir a intercambiabilidade, isto é, as peças devem ser acopláveis entre si para possibilitar a execução de emendas, derivações e conexões.

5.1. Características Gerais

5.1.1. Condições Normais de Serviço

Os acessórios devem ser projetados para operarem nas seguintes condições normais de serviço:

- a) ao ar livre, incluindo exposição direta à luz do sol, com contato permanente com galhos e folhas de árvores;
- b) diretamente enterrados;
- c) submersos intermitente ou continuamente em água existente em câmaras subterrâneas, não excedendo 1,8 m;
- d) temperatura ambiente no interior das câmaras e ao ar livre variando de -20°C a 65°C (acessórios para operação com carga podem operar apenas na faixa de -20°C a 65°C);
- e) altitudes não superiores a 1.800 m acima do nível do mar (requisito aplicável apenas aos acessórios desconectáveis para operação com carga).

Nota: condições de serviço diferentes das listadas nas alíneas “a” até “e” são consideradas anormais, caso ocorram, o fabricante deve ser consultado para recomendações.

5.1.2. Designação dos Acessórios por suas Tensões de Isolamento

Para efeito de aplicação desta Especificação, os acessórios caracterizam-se pelas tensões de isolamento V_0/V , indicadas nesta ordem e separadas por um traço inclinado.

São as seguintes tensões de isolamento dos acessórios cobertos por esta Especificação:

V_0/V : 15/25 kV



5.1.3. Designação dos Acessórios por suas Correntes Nominais

As correntes nominais dos acessórios cobertos por esta Especificação são 200 A e 600 A.

5.1.4. Identificação

Cada conjunto de peças de um acessório deve ser identificado de maneira permanente e legível, com as seguintes indicações:

- a) identificação do fabricante (nome ou logo, modelo e data de fabricação);
- b) tensão de isolamento V_0/V ;
- c) corrente nominal;
- d) número de série e identificação das peças componentes;
- e) faixa de diâmetros sobre a isolação do cabo (quando aplicável);
- f) identificação do acessório para operação com carga através de uma fita branca com largura mínima de 15 mm, fixada a uma distância de 25 mm da entrada do cabo.

Nota: a fita removível deve ser claramente visível da posição normal de operação e fixada a fim de minimizar desconexão acidental.

Código de cor: complementar à fita removível da alínea “f”, os acessórios desconectáveis de 200 A para operação com carga podem, por opção do fabricante, serem identificados por uma cor especificada na Tabela 1.

Tabela 1 – Desconectável 200 A Operação com Carga – Código de Cor (opcional)

V_0/V kV	Cor
15/25	Azul



5.1.5. Acondicionamento e Fornecimento

O conjunto deverá ser fornecido em embalagem apropriada de maneira que as peças não sofram danos, cortes ou outros acidentes que possam comprometer a sua durabilidade e seu desempenho. Dentro da embalagem deve conter, ou nela deve estar anotada, qual a ferramenta indicada para montagem.

Deverá vir instrução interna em cada embalagem indicando os procedimentos para montagem dos acessórios.

A embalagem deve conter informações necessárias à identificação do produto.

Os materiais devem ser acondicionados:

- a) de modo adequado ao meio de transporte (ferroviário, rodoviário, marítimo ou aéreo) e ao manuseio;
- b) obedecidos aos limites de massa ou dimensões fixados pelo usuário;
- c) em volumes marcados com:
 - nome ou marca do fabricante;
 - identificação completa do conteúdo;
 - quantidade;
 - massa (bruta e líquida) e dimensões do volume;
 - nome do usuário;
 - número de ordem de compra e da nota fiscal.
- d) em embalagens que devem garantir um transporte seguro, preservando o desempenho do produto durante as operações de movimentação e armazenamento, considerando para efeito de garantia da embalagem, o mesmo período de garantia do material embalado;



- e) em locais cobertos, livres de umidade obedecendo ao empilhamento máximo.

5.1.6. Acabamento

A superfície do conector terminal deve ser isenta de trincas, rebarbas, inclusões, empenamento, saliências pontiagudas, arestas cortantes, cantos vivos ou outros defeitos. A borda do conector não deve apresentar aresta viva que possa danificar o condutor.

As peças de composto polimérico devem possuir superfície isenta de bolhas, trincas ou outros defeitos, de forma que impossibilite a entrada d'água, selando completamente o conjunto.

5.1.7. Garantias

O fabricante deve garantir, entre outras exigências, o seguinte:

- a) a qualidade de todos os materiais usados de acordo com os requisitos desta Especificação;
- b) a reposição, livre de despesas, de qualquer acessório considerado defeituoso devido a eventuais deficiências em seu projeto, matéria-prima ou fabricação, durante a vigência do período de garantia. Este período deve ser estabelecido em comum acordo entre comprador e fabricante.

As garantias são válidas por 24 meses após a data de entrega para qualquer acessório instalado com técnica adequada e utilizado em condições próprias e normais ao produto.

5.1.8. Lubrificante e Acessórios para Montagem

Junto a cada acessório desconectável deverá ser fornecida uma bisnaga de silicone com grau de pureza e a quantidade necessária à sua aplicação e durabilidade.

5.2. Características Nominais

5.2.1. Características Elétricas

A máxima tensão aplicável e tensões suportáveis nominais devem estar de acordo com a Tabela 2.

Os acessórios devem atender as características elétricas dos cabos de potência definidos na ABNT NBR 7286 e ABNT NBR 7287.

Tabela 2 – Características Elétricas

Tensão máxima de operação kV ¹	Tensão suportável kV				
	À impulso atmosférico	Corrente alternada 60 Hz (1 min)	Corrente contínua (15 min)	Descargas parciais ²	
				Tensão de exploração	Tensão de medição
15/25	125	40	78	22,5	19
NOTA 1	Fase-terra/Fase-fase				
NOTA 2	Baseado no valor máximo de 3pC				

5.2.2. Capacidade de Condução de Corrente

Os valores de corrente nominais em regime permanente e sob falta devem estar de acordo com a Tabela 3.

Tabela 3 – Valores de Corrente e Características

Tipo de acessório	Corrente nominal A	Corrente de operação nominal A	Capacidade de sobrecorrente por 4 horas ¹ A	Fechamento sob falta ²			Corrente de curto-circuito		
				Corrente máxima A simétrico	Duração s	Mínimo x/r	Corrente máxima A simétrico	Duração s	Mínimo x/r ³
<i>Load-break</i>	200	200	-	10 000	0,17	6	10 000	0,17	6
							3 500	3,00	6
<i>Dead-break</i>	200	-	300	-	-	-	10 000	0,17	6
							3 500	3,00	6
<i>Dead-break</i>	600	-	900	-	-	-	10 000	0,17	20
							3 500	3,00	20
Nota 1: a capacidade de sobrecorrente varia de acordo com o cabo, temperatura ambiente etc. As recomendações do fabricante do acessório desconectável quanto a sobrecorrente pode ser obtida para as aplicações específicas.									
Nota 2: aplicável apenas aos acessórios desconectáveis para operação sob carga.									
Nota 3: relação entre a impedância (x) e a resistência (r)									

5.3. Características Específicas

As interfaces devem permitir o perfeito acoplamento entre os acessórios, de acordo com o padrão da ANSI/IEEE 386.



Os acessórios padronizados estão indicados no Anexo 7.1., que também indica as figuras onde os desenhos correspondentes estão mostrados.

5.3.1. Meios de Operação

O acessório deve ser provido de dispositivo para operação por meio de equipamento adequado de linha viva. A força de operação necessária para conectar e desconectar um acessório na interface de operação, quando medida com uma força aplicada gradualmente, deve estar dentro da faixa de:

- a) 22,5 daN a 90 daN, para conectores sem meios de fixação externos;
- b) 4,5 daN a 90 daN, para conectores com meios de fixação externos.

5.3.2. Resistência do Olhal de Operação

Se o acessório for provido de um olhal de operação, este deve suportar um momento de 14 Nm, nos sentidos horário e anti-horário e uma força de tração estática, aplicada no sentido de operação normal, de acordo com a Tabela 4.

Tabela 4 – Força de Operação Estática

Tipo do acessório	Força daN
Terminal para operação sem carga	135
Terminal para operação com carga	225
Terminais para aterramento	180
Capuz isolante	225

5.3.3. Resistência à Tração da Conexão Cabo-Acessório

A conexão cabo-acessório deve suportar uma força de 90 daN por 1 minuto, sem prejudicar a sua capacidade de atender a outras exigências desta Especificação.

5.3.4. Blindagem

O acessório deve possuir blindagem eletricamente condutora, capaz de manter a superfície externa eficientemente no potencial de terra e possuir elemento que possibilite a conexão da



blindagem a um terra externo.

A resistência elétrica da blindagem externa do acessório, medida entre a entrada do cabo e a extremidade da blindagem do acessório mais distante do cabo, não deve ser superior a 5000 Ω .

A blindagem externa deve ser capaz de iniciar uma descarga de corrente de falta, sob as condições de ensaio, no máximo após 3 minutos. Após o ensaio, a superfície externa da isolamento não deve ficar exposta devido à queima da blindagem.

5.3.5. Intercambiabilidade

A intercambiabilidade completa implica que as peças de um fabricante, quando conectadas com peças de outro fabricante, satisfazem todos os requisitos aplicáveis desta Especificação.

A intercambiabilidade completa é demonstrada quando:

- a) uma peça atende aos requisitos de ensaio de tipo quando testada com qualquer peça de acoplamento com os requisitos dimensionais desta Especificação;
- b) além disso, desconectáveis de 200 A com operação sob carga devem demonstrar conformidade com os requisitos de ensaio de operação e fechamento sob falta, quando testado com buchas de diferentes modelos e terminais desconectáveis de diferentes fabricantes.

As dimensões das interfaces de operação e buchas de cavidade devem estar de acordo com a ANSI/IEEE-STD386.

5.3.6. Ponto de Teste

Pontos de teste são opcionais e podem ser especificados tanto nos acessórios para operação sem carga quanto para operação com carga.

5.3.6.1. Capacitância

Os pontos de teste devem ser capacitivamente acoplados ao sistema do condutor e a blindagem do acessório.

A capacitância entre o ponto de teste e o sistema condutor cabo-acessório deve ser no



mínimo de 1,0 pF. A razão da capacitância, entre o ponto de teste e a blindagem, para a capacitância entre o ponto de teste e o sistema condutor do conjunto cabo-acessório, não deve exceder a 12.

5.3.6.2. Força para Remoção do Capuz

A força necessária para remoção do capuz do ponto de teste deve estar entre 3,5 daN e 22,0 daN.

O olhal de operação do capuz deve ser capaz de suportar uma força de tração estática de 44,5 daN.

5.3.6.3. Verificação da Funcionalidade do Ponto de Teste

O ponto de teste deve indicar a presença de tensão elétrica quando o sistema condutor do conjunto cabo-acessório é submetido a uma tensão de ensaio.

5.3.7. Meios de Fixação Externos

Dimensões, materiais e outros detalhes dos meios de fixação externos (alças de fixação etc.) não são especificados nesta Especificação.

5.3.8. Suportabilidade do Parafuso da Bucha de Cavidade ao Torque

A conexão roscada da bucha deve resistir a um torque mínimo de 23 N m sem que ocorra desgaste ou fratura.

5.3.9. Suportabilidade a Ciclos Térmicos

Componentes não elastoméricos dos desconectáveis devem suportar ciclos de temperatura de -40°C a +130°C, sem que ocorram rachaduras, fissuras, ou prejudique a capacidade do acessórios desconectáveis de atender aos demais requisitos desta Especificação, quando testado de acordo com a ANSI/IEEE-STD386.



5.4. Inspeção e Ensaios

5.4.1. Generalidades

A Celesc D deve ser informada com antecedência de 15 dias úteis, e de 30 dias para inspeção no exterior, no mínimo, das datas em que o equipamento estiver pronto para inspeção e ensaios. A Celesc D reserva o direito de designar um inspetor para acompanhar os ensaios e participar dos mesmos.

Todos os ensaios de recebimento devem ser realizados nas instalações do fornecedor e na presença do inspetor da Celesc D. Se o fornecedor não estiver devidamente equipado para realização de algum ensaio, o mesmo pode ser realizado em laboratório de reconhecida idoneidade.

Em qualquer fase de fabricação o inspetor deve ter acesso, durante as horas de serviço, a todas as partes da fábrica onde os acessórios desconectáveis estiverem sendo fabricados.

O fabricante deve propiciar, às suas expensas, todos os meios necessários, inclusive pessoal auxiliar, para que se possa certificar de que os acessórios desconectáveis estão de acordo com a presente Especificação.

Todas as despesas decorrentes das amostras, equipamentos, acessórios, bem como com a realização dos ensaios previstos nesta Especificação, independente do local de realização dos mesmos, ficam a expensas do fornecedor.

Os ensaios de recebimento devem ser iniciados pela inspeção visual do lote apresentado, para verificação do acabamento, da conformidade com os desenhos aprovados e com o protótipo aprovado.

Apenas podem fornecer à Celesc D fabricantes que possuam certificado de homologação de produto (CHP) emitido conforme E-313.0045.

O fornecedor deve apresentar, ao inspetor da Celesc D, certificados de aferição dos instrumentos de seu laboratório ou do contratado a serem utilizados na inspeção, nas medições e nos ensaios do material ofertado, emitidos por órgão homologado pelo INMETRO ou por organização oficial similar em outros países. A periodicidade máxima dessa aferição deve ser de um ano, podendo acarretar a desqualificação do laboratório o não-cumprimento dessa exigência. Períodos diferentes do especificado poderão ser aceitos, mediante acordo prévio entre a Celesc D e o fornecedor.

Todas as normas, especificações e desenhos citados como referência devem estar à disposição



do inspetor da Celesc D no local da inspeção.

A aceitação do lote e/ou a dispensa de execução de qualquer ensaio não eximem o fornecedor da responsabilidade de fornecer o material de acordo com os requisitos desta Especificação e não invalidam qualquer reclamação posterior da Celesc D a respeito da qualidade do material e/ou da fabricação.

A rejeição do lote, em virtude de falhas constatadas nos ensaios, não dispensa o fornecedor de cumprir as datas de entrega estabelecidas. Se, na opinião da Celesc D, a rejeição tornar impraticável a entrega do material nas datas previstas, ou se tornar evidente que o fornecedor não será capaz de satisfazer as exigências estabelecidas nesta Especificação, a Celesc D se reserva o direito de rescindir todas as suas obrigações e de obter o material de outro fornecedor.

Todas as unidades de produto rejeitadas, pertencentes a um lote aceito, devem ser substituídas por unidades novas e perfeitas, por conta do fornecedor, sem ônus para a Celesc D. Tais unidades correspondem aos valores apresentados na coluna Ac da Tabela 6.

O custo dos ensaios de rotina deve ser por conta do fornecedor.

As bitolas mínimas que devem ser utilizadas nos ensaios são as seguintes:

a) no caso de acessórios de 200 A:

- 70 mm² para cabos de cobre;
- 95 mm² para cabos de alumínio.

b) no caso de acessórios de 600 A:

- 185 mm² para cabos de cobre;
- 300 mm² para cabos de alumínio.

Em todos os ensaios em que for necessária a montagem do acessório, a mesma deverá ser feita de acordo com instruções do fabricante.



5.4.2. Ensaio de Tipo

Todos os ensaios listados em um mesmo grupo deverão ser realizados numa mesma sub-amostra, na sequência indicada.

Eventualmente, uma sub-amostra submetida aos ensaios de um poderá ser utilizada em outro grupo, a critério do fabricante.

Os ensaios de tipo devem ser realizados conforme ANSI/IEEE-STD386, e sua aplicação deve ser de acordo com a Tabela 5.

Tabela 5 – Ensaio de Tipo

Grupo	Ensaio	Amostragem	Aplicabilidade
A	A1 – Verificação visual e dimensional	Todas as peças envolvidas nos ensaios de tipo	Todos os tipos de componentes
B	B1 – Tração de conexão cabo-conector	4	Em cada tipo de conexão cabo conector
C	Corrente suportável de curta duração		
	C1 – Corrente momentânea	4	TODOS
	C2 – curto-circuito térmico	4	TODOS
	C3 – Tensão suportável de impulso atmosférico	10 (4+6)	TODOS
	C4 – Tensão suportável à frequência industrial	10 (4+6)	TODOS
	C5 – Descargas parciais	10 (4+6)	TODOS
	Ciclos térmicos em acessórios de:		
	C6 – 200 A	4	TODOS
C7 – 600 A	4	TODOS TDC;	
C8 – Verificação de funcionalidade do ponto de teste	4	TDR,PBI	
D	D1 – Resistência de blindagem semicondutora externa	4	TODOS EXCETO
	D2 – Descarga de corrente de falta	4	TBB e PR
E	E1 – Imersão em água	4	TODOS
	E2 – Tensão em corrente contínua	4	
F	F1 – Força de operação	4	TDC;TDR;RIB TDC TDC; TDR,PBI TDC; TDR,PBI
	F2 – Resistência do olhal de operação	4	
	F3 – Remoção do capuz do ponto de teste	4	
	F4 – Capacitância do ponto de teste	4	

Nota: cada grupo destina uma sub amostra que deverá ser submetida aos ensaios indicados no mesmo, de acordo com a sequência indicada.



5.5. Ensaio de Recebimento

Os ensaios de recebimento devem ser executados na presença do inspetor da Celesc, no ato do recebimento dos conectores, em amostras colhidas ao acaso do lote apresentado, de acordo com o plano de amostragem apresentado na Tabela 6.

O tamanho da amostra e os critérios de aceitação e de rejeição para os ensaios de recebimento devem estar de acordo com a Tabela 6.

Os ensaios de recebimento aplicáveis nos acessórios são:

- a) verificação visual e dimensional;
- b) acoplamento dos acessórios;
- c) tensão suportável em frequência industrial;
- d) descargas parciais;
- e) verificação da funcionalidade do ponto de teste.

Tabela 6 – Amostragem para Ensaio de Recebimento

Tamanho do lote	Descargas Parciais Tensão suportável à frequência industrial Funcionamento do ponto de teste			Verificação Dimensional e Acoplamento dos acessórios		
	Amostra	Ac	Re	Amostra	Ac	Re
Até 150	5	0	1	8	0	1
151 a 200	13	0	2			
281 a 1200	13	1	2	20	0	2
				20	1	2
1201 a 3200	20	0	3	32	0	3
	20	3	4	32	3	4

6. DISPOSIÇÕES FINAIS

A tensão de isolamento dos acessórios cobertos por esta Especificação é 15/25 kV.



Os desconectáveis *load-break* deverão ser operados com vara de manobra, preferencialmente com tensão e sem carga.

7. ANEXOS

7.1. Padronização

7.1. Padronização

Os desenhos dos acessórios correspondem ao kit a ser fornecido pelo fabricante e contém materiais adicionais para sua instalação cujos requisitos não estão estabelecidos neste padrão técnico. A dimensão das interfaces dos acessórios deve estar de acordo com a ANSI/IEEE-STD386 e as características dos cabos em que serão aplicadas se encontram na Tabela 8.

Tabela 7 – Acessórios Desconectáveis 15/25 kV – Codificação e Aplicação

Codificação	Descrição	DEAD 200A	DEAD 600A	LOAD 200A
APC	Adaptador para cabo	-	x	-
BQX	Barramento quadruplex	x	x	x
BTX	Barramento triplex	x	x	x
BCI	Bucha com cavidade de inserção	x	-	x
BLE	Bucha de Ligação de Equipamento	x	x	
DAT	Dispositivo de Aterramento	x	x	x
MIB	Módulo isolante blindado	x		
PBI	Plugue básico isolante		x	
PDC	Plugue de conexão		x	
PT2	Plugue de conexão duplo	x		
PT3	Plugue de conexão triplo	x		
PIS	Plugue de inserção simples	x		x
PID	Plugue de inserção duplo	x		x
PBD	Plugue de <i>By-pass</i> Duplo			x
PDR	Plugue de redução	600/200 D e 600/200L		
PIB	Plugue isolante blindado	x		x
PBE	Plugue isolante blindado de espera	x	-	x
PAT	Plugue para aterramento	x	x	x
RIB	Receptáculo isolante blindado	x	x	x
TBB	Terminal básico blindado		x	
TDC	Terminal desconectável cotovelo	x		x
TDC-AT	Terminal desconectável cotovelo de aterramento			x
TDC-F	Terminal desconectável cotovelo com fusível			x
TDC-PR	Terminal desconectável cotovelo com para-raios			x
TDR	Terminal desconectável reto	x		

TBB-PDC	Terminal básico blindado com plugue de conexão		x	
EB	Extensor de bucha		x	
PDR-C	Plugue de redução com cavidade		x	

Tensão (kV)	Corrente nominal (A)	Identificação	Código Celesc
15/25	200 A <i>LOAD-BREAK</i> OPERAÇÃO COM CARGA	Terminal desconectável cotovelo com ponto de teste – TDC 35mm ² Cu – 8,7/15 kV* 50mm ² Al – 8,7/15 kV* 70mm ² Al – 8,7/15 kV* 120mm ² Al – 8,7/15 kV* 35mm ² Cu – 15/25 kV 50mm ² Al – 15/25 kV 70mm ² Al – 15/25 kV 120mm ² Al – 15/25 kV	35633 35636 35638 35640 35635 35637 35639 35641
		Terminal desconectável cotovelo Para-raio – TDC PR 15 kV – MCOV 10,2 kV 25 kV – MCOV 17 kV	35642 35643
		Terminal desconectável com porta fusível – TDC-F	40180
		Plugue de inserção simples – PIS	35651
		Plugue de inserção duplo – PID	35654
		Plugue isolante blindado – PIB	35645
		Plugue de aterramento – PAT	35646
		Barramento triplex – BTX	35649
		Barramento Quadriplex – BQX	35650
		Receptáculo isolante blindado – RIB	35648
		Terminal desc. cotovelo de aterramento – TDC-AT	35644
		Dispositivo de aterramento – DAT	35655
		Chave para conexão da bucha tipo poço	35656
		Plugue de <i>by-pass</i> duplo – PBD	36420
		Dispositivo sensor de tensão	36421

* A classe de tensão de isolamento dos acessórios desconectáveis será sempre 15/25 kV, mesmo quando os cabos de média tensão forem na classe de tensão 8,7/15 kV.

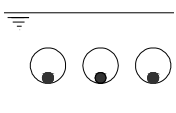
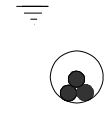
Tensão (kV)	Corrente nominal (A)	Identificação	Código Celesc	
15/25	600 A <i>DEAD-BREAK</i> OPERAÇÃO SEM CARGA	Terminal básico blindado – TBB	18159	
		Terminal desconectável reto 240mm ²	18142	
		Dispositivo de aterramento DAT	35657	
		Conector do terminal básico Al- CTB – 70mm ²	35664	
		Conector do terminal básico Al- CTB – 120mm ²	35665	
		Conector do terminal básico Al- CTB – 240mm ²	19185	
		Conector do terminal básico Al- CTB – 400mm ²	19184	
		Plugue de conexão – PC	18131	
		Plugue de redução – PTR	600/200D	18132
			600/200L	35658
		Plugue básico isolante – PBI	19187	
		Chave para conexão da bucha tipo poço	35666	
		Extensor de bucha – EB	40188	
		Adaptador de cabo – AC	400mm ² Al – 15/25 kV	35659
			240mm ² Al – 15/25 kV	18167
			120mm ² Al – 15/25 kV	35660
70mm ² Al – 15/25 kV	35661			
400mm ² Al – 8,7/15 kV*	17353			
240mm ² Al – 8,7/15 kV*	35662			
120mm ² Al – 8,7/15 kV*	35663			
70mm ² Al – 8,7/15 kV*	17354			

* A classe de tensão de isolamento dos acessórios desconectáveis será sempre 15/25 kV, mesmo quando os cabos de média tensão forem na classe de tensão 8,7/15 kV.



Tensão (kV)	Tipo	Corrente nominal (A)	Identificação	Código Celesc
15/25	<i>DEAD-BREAK</i> OPERAÇÃO SEM CARGA	200	Terminal desconectável cotovelo – TDC	
			35mm ² Cu – 8,7/15 kV*	16272
			50mm ² Al – 8,7/15 kV*	17000
			70mm ² Al – 8,7/15 kV*	16269
			120mm ² Al – 8,7/15 kV*	16268
			35mm ² Cu – 15/25 kV	18136
			50mm ² Al – 15/25 kV	18134
			70mm ² Al – 15/25 kV	18135
			120mm ² Al – 15/25 kV	32041
			Terminal desconectável reto – TDR	
			35mm ² Cu – 8,7/15 kV*	16271
			50mm ² Al – 8,7/15 kV*	16270
			70mm ² Al – 8,7/15 kV*	7969
			50mm ² Al – 15/25 kV	18141
Plugue de inserção simples - PIS	36419			
Plugue de aterramento – PAT	18139			
Plugue isolante blindado – PIB	18138			
Barramento Triplex – BTX	18747			
Barramento Quadruplex – BQX	18137			
Bucha de ligação	22347			
Receptáculo isolante blindado – RIB	18140			
* A classe de tensão de isolamento dos acessórios desconectáveis será sempre 15/25 kV, mas os cabos de média tensão podem ser de classe de tensão 8,7/15 kV ou 15/25 kV.				

Tabela 8 – Características dos Cabos Isolados de Média Tensão

Tensão (kV)	Seção (mm ²)	Material condutor	Diâmetro sobre a isolação do cabo (mm)		
				Corrente (A)	Corrente (A)
8,7/15	35	Cobre	17,1	124	108
	50	Alumínio	19,0	114	98
	70	Alumínio	19,8	139	120
	120	Alumínio	24,0	189	163
	240	Alumínio	30,0	277	238
15/25	35	Cobre	22,1	126	109
	50	Alumínio	22,8	115	100
	70	Alumínio	24,5	141	121
	120	Alumínio	27,6	191	164
	240	Alumínio	33,0	280	239

Nota 1: a blindagem semicondutora da isolação é extrudada.

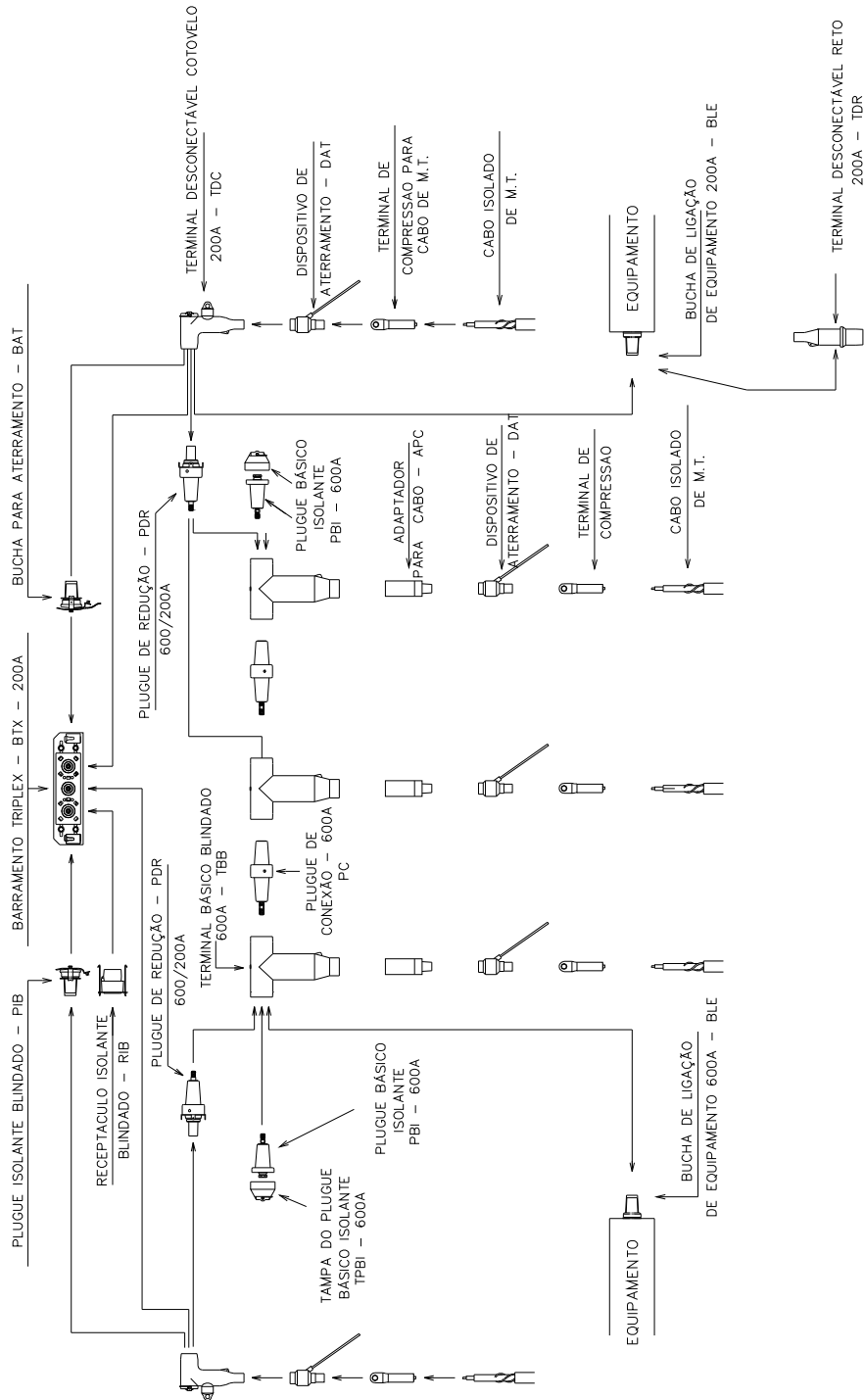
Nota 2: a blindagem metálica do cabo é através de fios com seção mínima de 10mm².

Nota 3: os cabos são de EPR ou XLPE e possuem o condutor bloqueado contra penetração longitudinal de água.



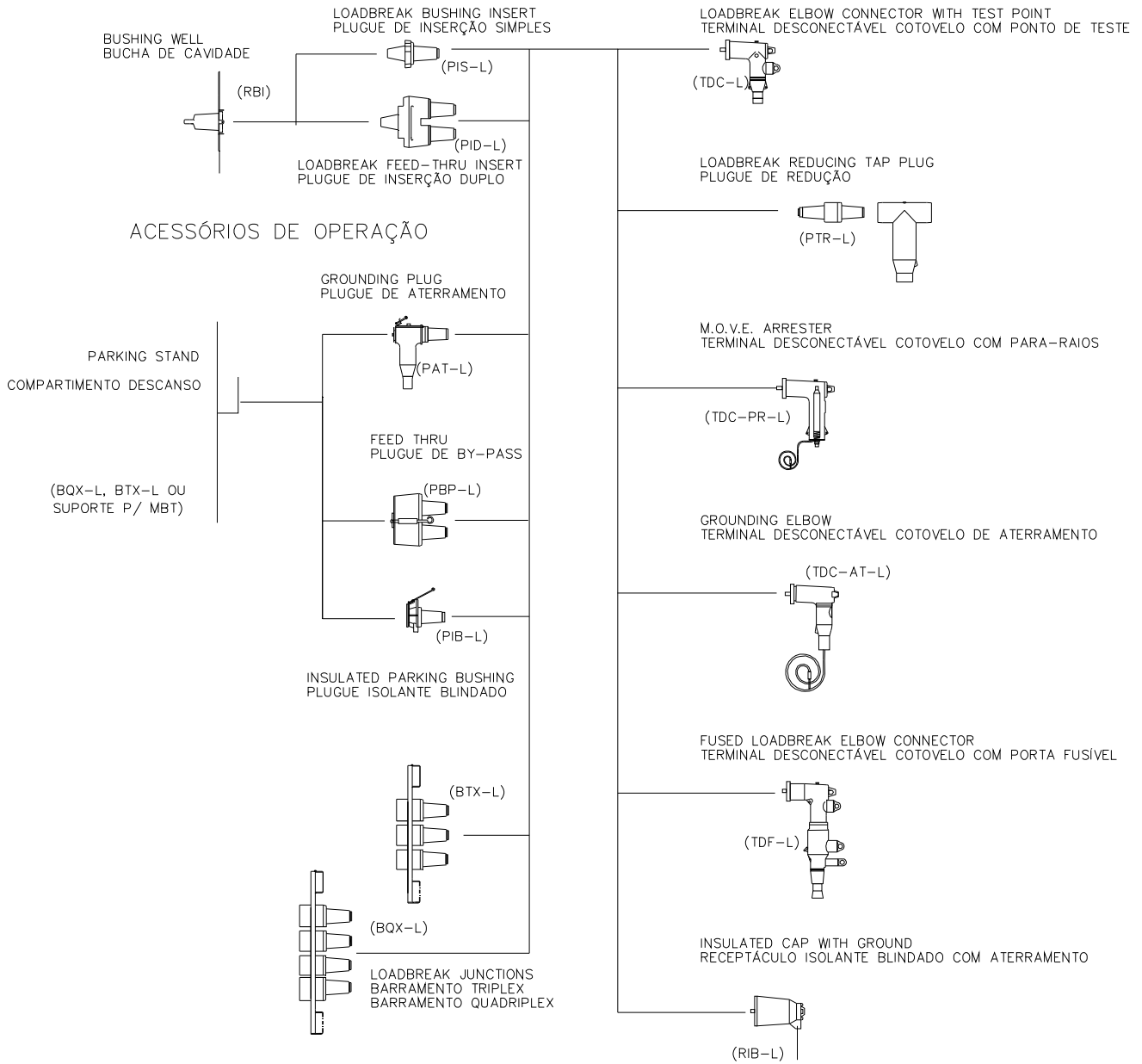
Conjunto de Acessórios Desconectáveis para Operação sem Carga – Dead-break – 200 A e 600

A



ESQUEMA PARA MONTAGEM DAS EMENDAS, DERIVAÇÕES E LIGAÇÕES

CONEXÕES DE CABOS A EQUIPAMENTOS





Terminal Desconectável Cotovelo – *Load-Break*



Terminal Desconectável Cotovelo – *Dead-Break*



Terminal Desconectável Reto – *Dead-Break*



Para-raio Desconectável – *Load-Break*





Barramento Múltiplo Isolado



Terminal Desconectável Básico



Acessórios *Dead-Break*



Acessórios *Load-Break*





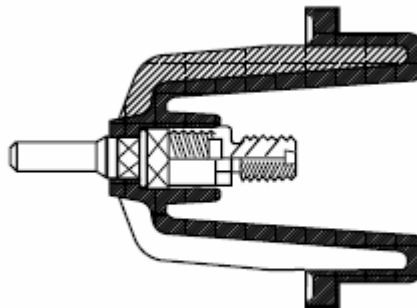
Indicador de tensão



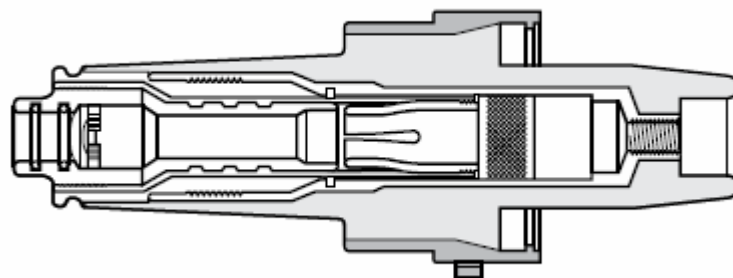
Detetor de Falta



Bucha de Cavidade

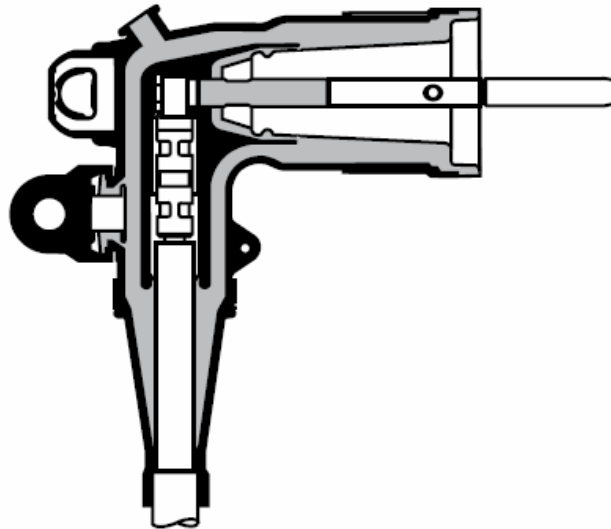


Plugue de Inserção Simples 25 kV

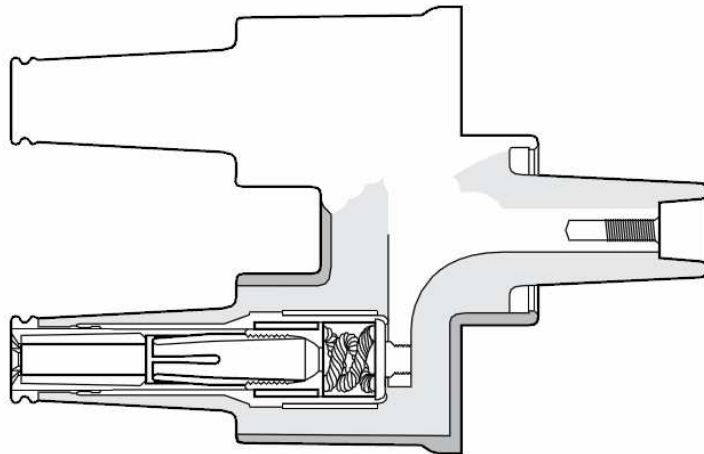




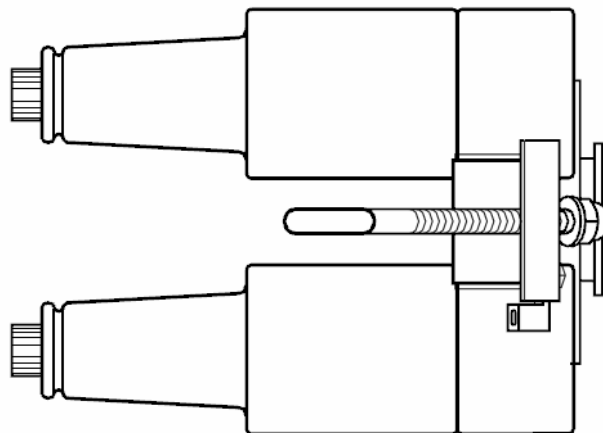
Terminal Desconectável Cotovelo 25 kV



Plugue de Inserção Duplo *Load-Break*

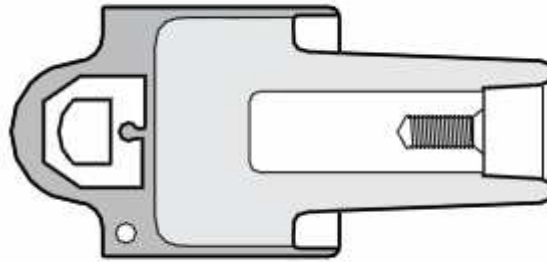


Plugue de *By-Pass* Duplo

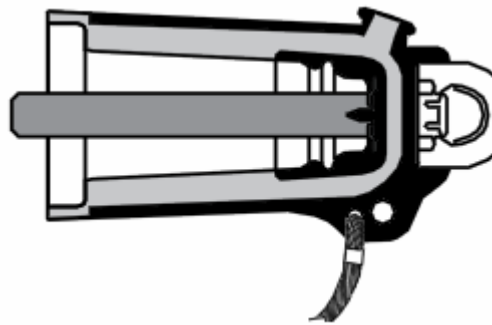




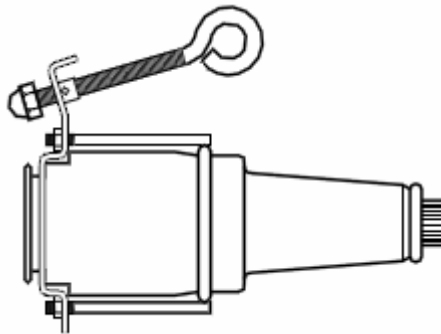
Plugue para Bucha com Cavidade de Inserção



Receptáculo Isolante Blindado 25 kV *Load-Break*



Plugue Isolante Blindado *Load-Break*



Barramento Triplex 200 A – *Load-break*





Plugue de Aterramento



Terminal Desconectável de Aterramento



Chave para Aplicação de Plugue de Conexão (Montagem TBB) – Referência 600 SW Elastimold



