

SISTEMA DE DESENVOLVIMENTO DE SISTEMAS DE DISTRIBUIÇÃO**SUBSISTEMA NORMAS E ESTUDOS DE MATERIAIS E EQUIPAMENTOS DE DISTRIBUIÇÃO**

CÓDIGO	TÍTULO	FOLHA
E-313.0070	QUADROS DE DISTRIBUIÇÃO E PROTEÇÃO – QDP e QUADROS DE DISTRIBUIÇÃO, PROTEÇÃO E MEDIÇÃO – QDPM PARA REDES SUBTERRÂNEAS	1/31

1. FINALIDADE

Estabelecer as condições e características mínimas exigidas para o fornecimento de Quadros de Distribuição e Proteção – QDP trifásicos e Quadros de Distribuição, Proteção e Medição – QDPM, aplicáveis em redes subterrâneas de distribuição de baixa tensão de 380/220 V, destinados à Celesc Distribuição S.A., doravante denominada Celesc D.

2. ÂMBITO DE APLICAÇÃO

Aplica-se aos Departamentos da Diretoria de Distribuição, Agências Regionais, fabricantes, fornecedores de materiais e demais órgãos usuários.

Os QDPs devem ser utilizados nas redes subterrâneas, conectados às saídas de baixa tensão dos transformadores pedestais de distribuição com proteção interna.

Os QDPMs devem ser utilizados nas redes subterrâneas, conectados à saída de baixa tensão do QDP, seccionador destinado à iluminação pública, com proteção interna e medição para faturamento.

3. ASPECTOS LEGAIS

Os QDPs e QDPMs devem atender às exigências desta Especificação, complementada pelas seguintes normas:

- a) NBR 5426 – Planos de Amostragem e Procedimentos na Inspeção por Atributos;
- b) NBR 5459 – Eletrotécnica e eletrônica – manobra, proteção regulação e circuitos – Terminologia;



- c) IEC 60439-1 – Low-voltage switchgear and controlgear assemblies – Part 1: Type-tested and partially type-tested assemblies;
- d) IEC 60439-5 – Low-voltage switchgear and controlgear assemblies – Part 5: Particular requirements for assemblies for power distribution in public networks;
- e) NBR IEC 60529 – Graus de proteção para invólucros de equipamentos elétricos (código IP);
- f) NBR IEC 60947-3 – Dispositivos de manobra e controle de baixa tensão – Parte 3: Interruptores, seccionadores, interruptores-seccionadores e unidades combinadas com fusíveis.

4. CONCEITOS BÁSICOS

Para os efeitos desta Especificação, são utilizadas as definições constantes nas Normas NBR 5410, NBR 5456, NBR 5459, NBR 5460, NBR 6146, NBR 6808, NBR IEC 60947-3, IEC 60439-1 e IEC 60439-5, complementadas pelas definições apresentadas a seguir:

4.1. Transformador Pedestal

Transformador selado para utilização ao tempo, montado sobre uma base de concreto, com compartimentos blindados para conexão de cabos de média e de baixa tensão e proteção interna.

Observação: para simplificação desta Especificação, o termo transformador trifásico em pedestal será designado apenas por transformador.

4.2. Quadro de Distribuição e Proteção

Conjunto de dispositivos elétricos (isoladores e barramentos de cobre etc.), montados em caixa de poliéster com fibra de vidro, destinado à operação (manobra, proteção) de circuitos secundários de distribuição subterrânea (380/220 V) por meio de chaves seccionadoras tripolares verticais (3 fusíveis NH em uma mesma linha vertical), materiais estes não inclusos no caso de compra direta pela Celesc D.

Notas:

1 – Para simplificação desta Norma, o termo Quadro de Distribuição e Proteção é designado por



QDP.

2 – O Quadro de Distribuição e Proteção deve ser instalado ao tempo sobre uma base de concreto.

3 – No caso de compra direta pela Celesc D, não contempla o fornecimento das chaves seccionadoras e dos fusíveis NH. As suas aquisições deverão ser feitas por pedido de compra exclusiva. Quando a aquisição do QDP estiver licitada no Edital de uma obra específica, o contratado deve entregar o QDP com todos os dispositivos de proteção e pronto para funcionamento, conforme previsto no projeto e Edital.

4.3. Quadro de Distribuição, Proteção e Medição

Conjunto de dispositivos elétricos (disjuntor, medidor de faturamento etc.), montados em caixa de poliéster com fibra de vidro, destinado à operação (manobra e proteção) e medição de faturamento de circuitos secundários de distribuição de iluminação pública subterrânea (380/220 V) por meio de disjuntores termomagnéticos e medidor eletrônico para faturamento, materiais estes não inclusos no caso de compra direta pela Celesc D. Deverá ser previsto obstáculo ou anteparo de policarbonato (placa) nas partes vivas (bornes dos disjuntores, barramentos etc.).

Notas:

1 – Para simplificação desta Norma, o termo Quadro de Distribuição, Proteção e Medição é designado por QDPM.

2 – O quadro de distribuição, proteção e medição deve ser instalado ao tempo sobre uma base de concreto.

3 – No caso de compra direta pela Celesc D, não contempla o fornecimento dos disjuntores e medidor eletrônico. As suas aquisições deverão ser feitas por pedido de compra exclusiva. Quando a aquisição do QDPM estiver licitada no Edital de uma obra específica, o contratado deve entregar o QDPM com todos os dispositivos de proteção e medição e pronto para funcionamento, conforme previsto no projeto e Edital.

4 – No QDPM deverá ser instalada uma caixa para medidor em policarbonato com lacre padrão Celesc, para medição direta até 100 A. Para medição com disjuntor de proteção geral acima de 100 A, deverá ser realizado estudo em conjunto com a Celesc D.



5. DISPOSIÇÕES GERAIS

Esta Especificação poderá, em qualquer tempo, sofrer alterações no todo ou em parte, por razões de ordem técnica, para melhor atendimento às necessidades do sistema, motivo pelo qual os interessados deverão, periodicamente, consultar a Celesc D quanto a eventuais alterações.

Em todos os QDPs, deve ser prevista a montagem de uma chave seccionadora de reserva, com corrente nominal igual a da maior projetada. Devem ser previstos também espaços livres disponíveis para instalação de uma chave para circuito de iluminação pública e, no mínimo, uma chave adicional.

Os QDP e QDPM devem ser projetados e construídos de maneira a suportar os efeitos térmicos e dinâmicos da corrente de curto-circuito especificada.

Os QDP e QDPM devem possuir resistência mecânica atendendo aos ensaios da norma IEC-60439-5.

A codificação (Celesc) de suprimento dos QDPs não contempla os equipamentos contidos em seu interior, pois estes possuem códigos de suprimento independentes. Assim, será formado um conjunto de códigos para o QDP (armário) e equipamentos (chaves seccionadoras, fusíveis, disjuntores e medidor).

5.1. Características Gerais

5.1.1. Homologação do QDP e QDPM

Para fornecimento, o fabricante deve possuir o Certificado de Homologação de Produto – CHP, emitido conforme a Especificação E-313.0045 – Certificação de Homologação de Produtos.

5.1.1.1. Documentos para Aprovação

Os projetos dos QDP e QDPM devem ser submetidos à aprovação por parte da Celesc D, antes de qualquer proposta. A aprovação de um projeto não exime o fabricante/fornecedor da plena responsabilidade quanto ao funcionamento correto, nem da obrigação de fornecer o produto de acordo com as exigências da encomenda.

Para a aprovação do projeto, o proponente deve fornecer as seguintes informações:



- a) desenhos construtivos (contornos, furações, portas, dobradiças, fechos etc.) e arranjos internos (barramentos, isoladores, fixações etc.);
- b) chaves (desenhos de fixação aos barramentos, separadores etc.);
- c) conectores (desenhos, materiais, faixa de utilização, relatórios de ensaios com as normas consideradas na execução dos mesmos etc.);
- d) placa de identificação (desenho, material etc.);
- e) placa de advertência (desenho, material etc.);
- f) instruções de montagem em português.

Os desenhos dos QDP e QDPM são aprovados na mesma ocasião de aprovação do projeto. Sempre que houver modificações anotadas na cópia enviada ao fabricante, ele deve fazer as correções necessárias e fornecer novas cópias para aprovação.

5.1.2. Garantia

O fabricante é responsável por qualquer falha ou defeito que venha a se registrar nos QDP e QDPM no período de 24 meses, a contar da data de emissão da nota fiscal.

Ressaltamos que o custo do frete e o risco do envio do seu equipamento à fábrica para reparos, bem como o de seu retorno ao local de saída, correm por conta do fabricante.

O fabricante se compromete a devolver os QDPs e QDPMs devidamente reparados em, no máximo, 60 dias após o recebimento deles. O veículo utilizado para sua retirada deve estar devidamente equipado para carga e descarga desses QDPs e QDPMs.

5.1.3. Expedição

Os QDPs e QDPMs devem somente ser liberados para transporte após devidamente inspecionados e ensaiados pelo(s) inspetor(es) da Celesc D, devidamente montados e aptos para instalação e prontos para entrar em operação e nas condições de transporte previamente estipulados.



5.1.4. Embalagem

Deve atender a Especificação E-141.0001 – Padrão de Embalagens e as recomendações deste inciso.

A embalagem do QDP e QDPM deve garantir que o equipamento chegue em perfeito estado ao destino. O transporte deve ser realizado de modo a proteger todo o equipamento contra quebra ou danos devido ao manejo, como por exemplo, na pintura. Toda anormalidade detectada no recebimento do QDP e QDPM, devido ao transporte, deve ser sanada a expensas do fabricante.

A embalagem deve ser feita de modo que o peso e as dimensões sejam conservadas dentro de limites razoáveis a fim de facilitar o manuseio, o armazenamento e o transporte.

5.1.5. Condições Normais de Funcionamento, Instalação e Transporte

Devem ser consideradas condições normais as seguintes:

- a) altitude até 1000 m;
- b) temperatura máxima do ar de 40°C e média diária não superior a 30°C;
- c) transporte e instalação de acordo com a NBR 7036.

5.1.6. Meio Ambiente

Em todas as etapas da fabricação, do transporte e do recebimento dos QDPs e QDPMs, deve ser rigorosamente cumprida a legislação ambiental brasileira.

Fornecedores estrangeiros devem cumprir a legislação ambiental vigente nos seus países de origem e as normas internacionais relacionadas à produção, ao manuseio e ao transporte dos QDPs e QDPMs até o seu aporte no Brasil.

O fornecedor é responsável pelo pagamento de multas e pelas ações que possam incidir sobre a Celesc D, decorrentes de práticas lesivas ao meio ambiente, quando derivadas de condutas praticadas por ele ou por seus subfornecedores.

Para nortear as ações da Celesc D, no tocante à disposição adequada dos QDPs e QDPMs após sua retirada de utilização, o fornecedor deve apresentar, juntamente com a sua proposta,



as seguintes informações:

- a) materiais utilizados na fabricação dos QDPs e QDPMs;
- b) para fins de exposição ocupacional, aspectos toxicológicos, se existirem, e recomendações quanto ao seu manuseio seguro;
- c) efeitos desses componentes no ambiente no momento de sua disposição final.

5.2. Características Construtivas

5.2.1. Invólucro

O invólucro deve ser fabricado em poliéster com fibra de vidro, utilizando ferramentas apropriadas para permitir um perfeito acabamento, bem como possuir suas partes componentes ajustadas entre si, garantindo grau de proteção mínimo IP-44, de acordo com a norma NBR IEC 60529.

As dimensões básicas do QDP padronizadas pela Celesc D estão indicadas no Anexo 7.2. que considera larguras de 465 mm, 590 mm e 785 mm, correspondentes tipos DIN-00, DIN-0 e DIN-1, respectivamente.

As dimensões básicas do QDPM padronizadas pela Celesc D estão indicadas no Anexo 7.2. que considera largura de 465 mm, correspondente aos ao tipo DIN-00.

O invólucro deve possuir furações básicas na base a fim de permitir sua fixação através de chumbadores, de acordo com o Anexo 7.2.

O conjunto não deve apresentar rebarbas ou arestas cortantes.

Os QDP e QDPM deverão ser providos de recursos mecânicos, tais como argolas/olhais, instaladas na parte superior da caixa, ou ganchos nas laterais, que possibilitem deslocamentos ou içamentos da unidade sem causar deformações permanentes ou transitórias, que venham a acarretar anomalias como não fechamento irregular das portas, emperramento dos painéis etc.

Não será permitida a utilização de rebites e parafusos salientes à superfície da porta ou das portas externas. Exceção se faz para a fixação das placas de identificação e de advertência citadas nos incisos 5.2.11. e 5.2.12., respectivamente, as quais poderão ser rebitadas.



Os invólucros devem ser compostos de:

- a) um gabinete superior com teto inclinado e porta simples ou dupla (no lado interno da porta deve ser fixado suporte para fusíveis de reservas, plaquetas de identificação de circuitos e porta-documento);
- b) um pedestal removível e dois trilhos C, galvanizado a fogo, camada mínima de 86 µm e camada média de 100 µm, para amarração dos cabos.

A ventilação deve ser feita por meio de um sistema de labirinto entre pedestal gabinete-teto, com proteção de tela inoxidável, aumentando a dissipação do calor e mantendo grau de proteção.

Os QDP e QDPMs devem estar isentos de fissuras, empenos, mossas, cantos vivos ou quaisquer outras imperfeições.

5.2.1.1. Invólucro de Poliéster

Os QDP e QDPM devem ser construídos em poliéster reforçado com fibra de vidro, com classificação V0, conforme UL94 e resistente a intempéries.

Os QDP e QDPM devem ser confeccionados com resinas resistentes a raios ultravioleta, atendendo ao disposto na Norma UL-746C.

Os QDPs e QDPMs devem receber cobertura na cor verde, tipo gel coat, base de resina de poliéster anti UV, tipo isoftálica ou qualidade superior, notação Munsell 2,5 G 3/4, devendo apresentar ensaio de 2000 h de UV, isento de trincas.

5.2.2. Porta

As portas dos QDP e QDPM devem ser frontais e fixadas através de:

- a) dobradiças internas em um dos lados, que impeçam sua remoção por meios externos;
- b) fecho com dispositivo acionado por chave triangular e travamento por meio de cadeado de haste de 50 mm de comprimento, com chave padrão. Esses dispositivos devem ser localizados no lado oposto ao considerado para as dobradiças.

As dobradiças internas devem possuir uma abertura mínima de 105° das portas.



As portas devem ser providas de dispositivo que assegure o seu travamento na posição aberta.

Os dispositivos de fixação da porta devem possibilitar a sua remoção para permitir condições adequadas para instalação, manutenção e operação. A remoção da porta somente pode ser feita após abertura do fecho.

As portas podem ser subdivididas em duas partes, desde que o fecho seja previsto somente em uma das portas. A outra porta deve ser fixada através de dispositivos ou encaixes e somente poderá ser removível após abertura da parte com o fecho. As duas partes da porta devem ser removíveis.

As dobradiças, parafusos, pinos e fechaduras devem ser de aço inoxidável ou material não ferroso.

Notas:

1 – O fabricante poderá propor, adicionalmente, uma alternativa para o fecho da porta a ser analisada pela Celesc D, cabendo a esta a decisão de aceitá-la ou não.

2 – O conjunto (caixa e portas) não deve apresentar rebarbas ou arestas cortantes.

3 – Porta tipo basculante removível pode ser utilizada como alternativa a porta com dobradiças laterais.

5.2.3. Chaves Seccionadoras

O QDP deverá ser compatível com as chaves seccionadoras padronizadas no desenho do Anexo 7.1.

As chaves seccionadoras devem atender o especificado no Anexo 7.1.

Devem possuir, de forma visível e indelével, as seguintes identificações:

- a) marca e/ou nome do fabricante;
- b) classe de tensão 600 V;
- c) corrente nominal (A);



- d) tamanho do fusível utilizado;
- e) frequência (Hz);
- f) número da norma aplicável.

5.2.4. Isoladores

Os isoladores devem ser à base de epóxi ou de poliéster reforçado com fibra de vidro, para fixar barramento de cobre, dimensionado para suportar os esforços resultantes da corrente de curto-circuito especificada para o QDP.

5.2.5. Fixação das Chaves

A conexão das chaves ao barramento deve ser feita com *plug-in* ou outros meios eficazes, dimensionados para suportar uma corrente de curto-circuito especificada para o QDP.

5.2.6. Separador de Bases Fusíveis

Os separadores das bases para fusíveis NH, quando não partes integrantes das bases fusíveis, devem ser de epóxi ou de poliéster reforçado com fibra de vidro, atendendo as condições de auto extinção ao fogo e resistência ao crescimento de fungos.

5.2.7. Barramento Principal

Os circuitos principais devem ser constituídos de barramentos de cobre eletrolítico de alta condutividade (99,5% IACS) e pureza não inferior a 99,9%.

O barramento principal deve ser fixado de maneira a possibilitar a intercambialidade das diversas chaves (correntes nominais) prevista no inciso 5.2.3.

Os barramentos principais devem possibilitar a conexão de cabos com seções de 120 mm² a 400 mm².

Devem ser instalados obstáculos ou anteparos de policarbonato, de modo a impossibilitar o contato involuntário com as partes vivas (energizadas), seja através de contato direto ou através de ferramentas (chaves de fenda, alicates de bico etc.). Os obstáculos ou anteparos podem ser removíveis sem auxílio de ferramenta ou chave, mas devem ser fixados de forma a impedir qualquer remoção involuntária.



5.2.8. Barramento de Neutro

O barramento de neutro deve ser constituído de cobre eletrolítico de alta condutividade (99,5% IACS) e pureza não menor que 99,9%.

O barramento de neutro deve apresentar furações que permitam conexões dos cabos neutros dos circuitos conectados ao QDP, por meio de dispositivo fornecido com o QDP que permita a conexão de cabos de cobre ou alumínio, de encordoamento classe 2, de 35 mm² a 240 mm², devendo serem submetidos à aprovação da Celesc D.

O barramento de neutro deve ser instalado abaixo das chaves seccionadoras.

O espaçamento mínimo entre o barramento de neutro e a parte inferior do QDP (linha da base do concreto) deve ser 200 mm.

O barramento de neutro pode ter sua seção em uma bitola imediatamente inferior aos barramentos principais aplicados no QDP.

Nota: o QDP não possui barramento de terra.

5.2.9. Identificação de Barramentos

A identificação dos barramentos deve ser feita de modo a permitir sua verificação de maneira permanente, da fase a que pertence, nas seguintes cores, de cima para baixo:

- a) fase A – cor preto;
- b) fase B – cor branco ou cinza;
- c) fase C – cor vermelho;
- d) neutro – azul claro.

5.2.10. Distância de Escoamento e Isolação (Espaçamentos)

As distâncias mínimas de escoamento/isolamento devem estar de acordo com a NBR IEC 60439-1.



5.2.11. Placa de Identificação

Cada QDP e QDPM deve ser fornecido com uma placa de identificação em aço inoxidável, com espessura nominal de 1,2 mm, conforme o Anexo 7.2., localizada na parte interna da tampa.

As letras e números devem ser gravados de forma visível e indelével, em baixo relevo, com tamanho adequado para permitir boa visualização.

A placa de identificação do QDP e QDPM deverá possuir, no mínimo, as seguintes instruções:

- a) nome ou marca do fabricante;
- b) número de patrimônio;
- c) ano de fabricação;
- d) tensão nominal (V eficaz);
- e) frequência nominal (Hz);
- f) nível de isolamento nominal (kV);
- g) corrente nominal do barramento (A);
- h) corrente suportável de curto-circuito (kA eficaz);
- i) tipo/grau de proteção;
- j) peso aproximado do conjunto;
- k) número do Pedido de Compra;
- l) código Celesc do material (SAP).



5.2.12. Placa de Advertência

Cada QDP e QDPM, deve ser fornecido com uma placa de advertência em aço inoxidável, com espessura nominal de 1,2 mm, conforme o Anexo 7.2., localizada na parte externa da tampa.

As letras e números devem ser gravados de forma visível e indelével em baixo relevo, com tamanho adequado para permitir boa visualização.

5.3. Características Específicas

5.3.1. Características Elétricas

As características elétricas deverão ter as seguintes instruções:

- a) tensão nominal de operação: 380 V;
- b) tensão nominal de isolamento: 600 V;
- c) frequência nominal: 60 Hz;
- d) tensão suportável nominal à frequência industrial: 2,5 kV;
- e) tensão suportável nominal de impulso atmosférico: 6 kV;
- f) corrente nominal do barramento: 800 A (DIN-00), 1000 A (DIN-0) e 1250 A (DIN-1);
- g) corrente de curto-circuito simétrica (eficaz): 25 kA.

5.3.2. Dimensional

As dimensões dos QDP e QDPM, para uso em ambiente externo, devem obedecer o Anexo 7.2.



5.3.3. Barramentos

O conjunto de barramentos deve apresentar acabamento de estanho ou prata em toda a sua superfície, conforme ASTM-B545.

5.4. Inspeção e Ensaios

5.4.1. Generalidades

Todos os QDPs e QDPMs abrangidos pelo fornecimento deverão ser submetidos a inspeção e ensaios pelo contratado na presença do inspetor da Celesc D, caso se julgue necessário, de acordo com esta Especificação e com as normas recomendadas.

A Fornecedoradora deverá avisar quando o material estiver pronto para inspeção, por escrito, conforme formulário de solicitação de inspeção, que pode ser encontrado no seguinte endereço: <http://site.celesc.com.br/fornecedores/inspecao-e-qualidade> e enviar, preferencialmente para o e-mail: dvcq@celesc.com.br, ou fax (48) 3279-3069, à Divisão de Inspeção e Controle de Qualidade – DVCQ, sita à BR 101, km 215 – Palhoça/SC, com antecedência de 15 dias da data de disponibilização do material para inspeção em fábrica no Brasil, e de 30 dias para inspeção no exterior. Após a confirmação da data de início da inspeção, o seu cancelamento, realizado por parte da solicitante em prazo inferior a 5 dias úteis, sujeitará o fornecedor ao pagamento das despesas atinentes à reprogramação de viagem, sendo considerado tal fato como chamada improdutiva. A inspeção em fábrica deverá ser feita em lote completo por datas de entrega. Lotes parciais poderão ser inspecionados desde que seja de interesse mútuo da Celesc Distribuição S.A. e da fornecedora. O material só poderá ser embarcado após a emissão do Boletim de Inspeção de Material – BIM, com aprovação ou autorização de entrega emitida por e-mail ou fax pela Divisão de Inspeção e Controle de Qualidade – DVCQ, da Celesc Distribuição S.A. O material despachado desacompanhado do documento citado não será recebido nos almoxarifados da Celesc Distribuição S.A., sendo imediatamente devolvido à fornecedora sem qualquer ônus para a Celesc Distribuição S.A.

Logo após os ensaios, será entregue ao inspetor cópia do formulário preenchido durante os ensaios, devidamente rubricado pelo encarregado e pelo inspetor.

As despesas relativas a material de laboratório e pessoal para execução dos ensaios correrão por conta do fabricante.

A aceitação do material pela Celesc D, através do seu representante, com base nos ensaios realizados ou nos relatórios que os substituem, não eximirá o contratado de sua responsabilidade em fornecer o equipamento em plena concordância com o pedido de compra ou contrato e com esta Especificação. Também não invalidará ou comprometerá qualquer reclamação que a Celesc D ou seu representante venha a fazer, baseada na existência de



equipamento inadequado ou defeituoso.

A rejeição do material, em virtude de falhas apresentadas na inspeção e nos ensaios ou da sua discordância com o pedido de compra ou contrato ou com esta Especificação, não eximirá o contratado de sua responsabilidade em fornecer o material na data de entrega prometida.

Se, na opinião da Celesc D, a rejeição tornar impraticável a entrega pelo contratado na data prometida ou se tudo indicar que o contratado será incapaz de satisfazer aos requisitos exigidos, a Celesc D reserva-se o direito de rescindir todas as suas obrigações e adquirir o equipamento em outra fonte, sendo o contratado considerado infrator do contrato e sujeito às penalidades aplicáveis ao caso.

Serão rejeitados os materiais que apresentarem valores de ensaio fora do especificado e das tolerâncias estabelecidas nesta Especificação e nas normas citadas.

5.4.2. Ensaaios de Tipo

5.4.2.1. Quadro de Distribuição e Proteção

Os ensaios de tipo estão listados a seguir e devem ser realizados de acordo com a Norma NBR IEC 60439-1 e conforme o inciso 5.4.4.

- a) inspeção visual;
- b) verificação dimensional;
- c) verificação da condutividade do cobre dos barramentos;
- d) verificação dos limites de elevação de temperatura (NBR IEC 60439-1);
- e) verificação das propriedades dielétricas (NBR IEC 60439-1);
- f) verificação da corrente suportável de curto-circuito (NBR IEC 60439-1);
- g) verificação das distâncias de escoamento e isolamento (NBR IEC 60439-1);
- h) verificação do funcionamento mecânico – chaves (NBR IEC 60439-1);



- i) verificação do grau de proteção (NBR IEC 60439-1 e NBR IEC 60529);
- j) verificação da robustez mecânica (IEC-60439-5):
 - verificação da resistência estrutural;
 - verificação da resistência à força de choque/impacto;
 - verificação da resistência mecânica das portas;
 - verificação da resistência mecânica a impacto de objetos pontiagudos.
- k) verificação da resistência a calor anormal e chama (IEC-60439-5):
 - verificação da resistência a calor anormal;
 - verificação da categoria de inflamabilidade;
 - teste de calor seco.
- l) envelhecimento ao intemperismo acelerado (IEC-60439-5 e ISO-4892-2);
- m) exposição aos raios ultravioleta (UL-746C).

5.4.3. Ensaio de Recebimento

Os ensaios de recebimento devem ser realizados nas instalações do fornecedor, com a presença do inspetor da Celesc D.

Os ensaios de recebimento são os seguintes:

- a) inspeção visual (NBR IEC 60439-1);
- b) verificação dimensional;
- c) verificação das propriedades dielétricas (NBR IEC 60439-1);



- d) verificação do funcionamento mecânico – chaves (NBR IEC 60439-1);
- e) comprovação do primeiro numeral do grau de proteção, que se refere à entrada de objetos estranhos, pó etc. (NBR IEC 60439-1 e NBR IEC 60529);
- f) verificação das conexões e apertos dos parafusos (NBR IEC 60439-1);
- g) verificação da aderência e espessura da camada de pintura (em invólucros metálicos).

5.4.4. Execução dos Ensaios

O ensaio de inspeção visual consiste na verificação da conformidade de todas as partes do QDP e QDPM com os requisitos estabelecidos no subitem 5.2. desta Especificação.

Verificação dimensional e das distâncias de isolamento e escoamento deve consistir de um controle de todas as dimensões do QDP e QDPM, de acordo com o desenho aprovado pela Celesc D.

No ensaio de recebimento para verificação do grau de proteção, aplica-se apenas a comprovação do primeiro numeral da classificação.

A verificação das conexões e apertos dos parafusos consiste em verificar se os apertos dos parafusos referentes às conexões estão de acordo com o especificado em manuais e desenhos dos fabricantes.

O ensaio de verificação da aderência da pintura deve ser feito de acordo com a NBR 11003.

5.4.5. Relatório dos Ensaios

Os relatórios de ensaios de tipo e de rotina devem ser redigidos em português ou inglês e conter, no mínimo, as seguintes informações:

- a) nome e/ou marca comercial do fabricante;
- b) número da ordem/pedido de compra;
- c) identificação dos QDPs e QDPMs ensaiados;



- d) descrição sucinta dos ensaios;
- e) indicação de normas técnicas, instrumentos e circuitos de medição;
- f) memórias de cálculo, com resultados obtidos nos ensaios e eventuais observações;
- g) tamanho do lote, número e identificação das unidades amostradas e ensaiadas;
- h) datas de início e término dos ensaios e de emissão do relatório;
- i) nome do laboratório onde os ensaios foram executados;
- j) nomes legíveis e assinaturas do inspetor da Celesc D e do responsável pelos ensaios.

Os relatórios de ensaios de recebimento, a serem preparados pelo fornecedor, devem ser redigidos em português e conter, no mínimo, as seguintes informações:

- a) nome e/ou marca comercial do fabricante;
- b) número da ordem/pedido de compra;
- c) identificação dos QDPs e QDPMs ensaiados;
- d) descrição sucinta dos ensaios;
- e) indicação de normas técnicas, instrumentos e circuitos de medição;
- f) memórias de cálculo, com resultados obtidos nos ensaios e eventuais observações;
- g) tamanho do lote, número e identificação das unidades amostradas e ensaiadas;
- h) datas de início e término dos ensaios e de emissão do relatório;
- i) nomes legíveis e assinaturas do inspetor da Celesc D e do responsável pelos ensaios.

Após a inspeção e caso liberados os QDPs e QDPMs, o fabricante deve enviar uma via destes



relatórios com os respectivos QDPs e QDPMs.

5.4.6. Amostragem

5.4.6.1. Amostragem para Ensaios de Tipo

Para aceitação do protótipo, um QDP e um QDPM devem ser submetidos a todos os ensaios indicados no inciso 5.4.2.

Se quaisquer dos requisitos desta Especificação não forem satisfeitos, a empresa notificará o fabricante para introduzir as modificações necessárias. O fabricante deve iniciar a produção das caixas somente após a aprovação pela Celesc D das modificações efetuadas.

Os ensaios de aceitação do protótipo podem ser dispensados parcial ou totalmente, a critério da Celesc D, se já houver um protótipo aprovado.

Se os ensaios de tipo forem dispensados, o fabricante deve fornecer um relatório completo desses ensaios, conforme indicados no inciso 5.4.5., com todas as informações necessárias sobre os acessórios utilizados. A eventual dispensa desses ensaios, pela Celesc D, somente será válida se for por escrito.

5.4.6.2. Amostragem para Ensaios de Recebimento

Os ensaios de recebimento devem ser feitos em todas as peças do lote adquirido.

6. DISPOSIÇÕES FINAIS

Não há.



7. ANEXOS

7.1. Chave Seccionadora Tripolar para Quadro de Distribuição e Proteção

7.2. Desenho Orientativo e Dimensional do QDP e QDPM

7.3. Controle de Revisões e Alterações

7.4. Histórico de Revisões



7.1. Chave Seccionadora Tripolar para Quadro de Distribuição e Proteção

A chave deve estar de acordo com as normas NBR IEC 60947-3, DIN 43620-1 e DIN VDE 0660 e ou outra norma aplicável.

A chave seccionadora vertical deve ser fixada nos barramentos do quadro de distribuição e proteção, para proteção dos circuitos da rede secundária com fusíveis NH.

As chaves seccionadoras verticais devem ser tripolares, do tipo extraível, com abertura simultânea, para operação em carga, e possibilitar a instalação de 3 fusíveis NH com seus contatos em uma mesma linha vertical.

As chaves seccionadoras verticais devem ter capacidade de curto-circuito de 25kA.

As dimensões das chaves seccionadoras verticais não devem ser superiores aos valores especificados, conforme indicados na tabela.

O proponente deve prover e fornecer conectores das chaves que apresentem boa acomodação e desempenho para ligação dos cabos (do tipo circular) às chaves seccionadoras.

As chaves deverão ser homologadas e aprovadas, em conjunto com o quadro de distribuição e proteção.

A) MATERIAL

A base para fusível NH deve ser constituída de um receptáculo de epóxi ou de poliéster reforçado com fibra de vidro, destinado à acomodação de fusível NH, com contatos tipo lira e que possuam molas de reforço, a fim de assegurar suficiente pressão dos contatos elétricos.

B) ENSAIOS DE TIPO

Os ensaios de tipo estão listados a seguir e devem ser realizados de acordo com a Norma NBR IEC 60947-3:

B1) Sequência 1: Características Gerais de Funcionamento

a) elevação de temperatura;



- b) propriedades dielétricas;
- c) capacidade de estabelecimento e interrupção;
- d) verificação dielétrica;
- e) corrente de fuga;
- f) verificação de elevação de temperatura;
- g) força do mecanismo do atuador.

B2) Sequência 2: Capacidade de Operação

- a) operação com corrente;
- b) operação sem corrente;
- c) verificação dielétrica;
- d) corrente de fuga;
- e) verificação de elevação de temperatura.

B3) Sequência 4: Corrente de Curto-Circuito

- a) atuação dos fusíveis em curto-circuito
- b) verificação dielétrica;
- c) corrente de fuga;
- d) verificação de elevação de temperatura.



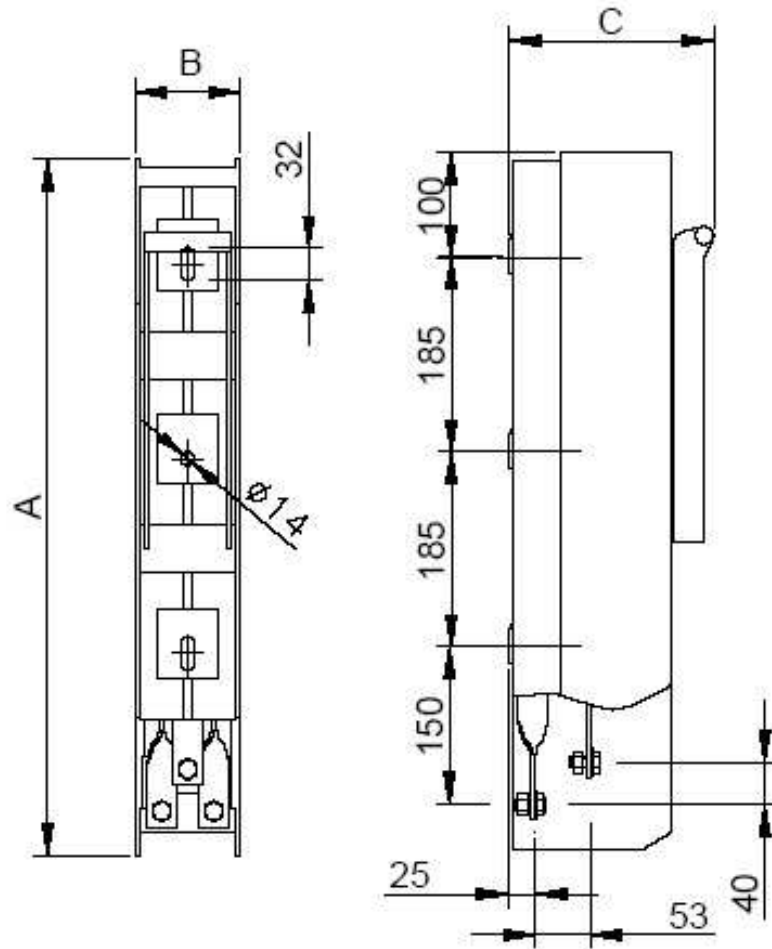
B4) Sequência 5: Condições de Sobrecarga

- a) sobrecarga;
- b) verificação dielétrica;
- c) corrente de fuga;
- d) verificação de elevação de temperatura.

C) ENSAIOS DE RECEBIMENTO

Os ensaios devem ser executados em todas as peças do lote, conforme NBR IEC 60947-3.

- a) inspeção visual e verificação dimensional;
- b) verificação das propriedades dielétricas;
- c) verificação do funcionamento mecânico.

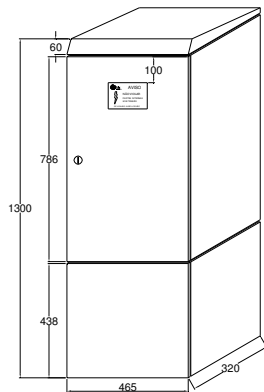


Corrente Nominal	Base Fusível Tipo	Dimensões (mm) ⁽¹⁾			Código Celesc
		Altura (A)	Largura (B)	Profundidade (C)	
160	00	660	50	150	33044
250	1	660	100	195	25469
400	2	660	100	195	25470

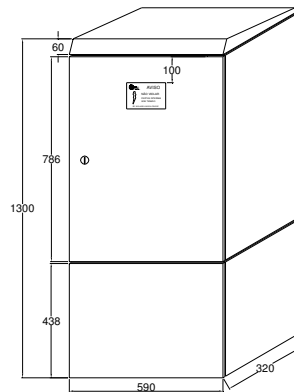
(1) Dimensões de referência



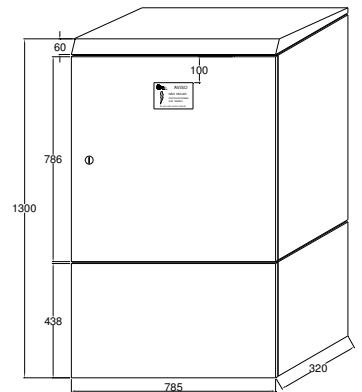
7.2. Desenho Orientativo e Dimensional do QDP e QDPM



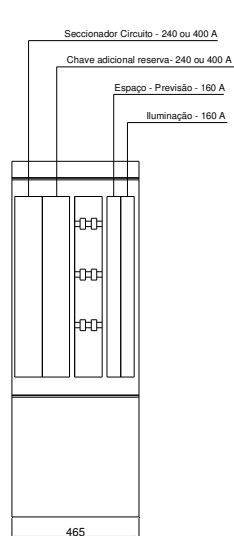
DIN-00



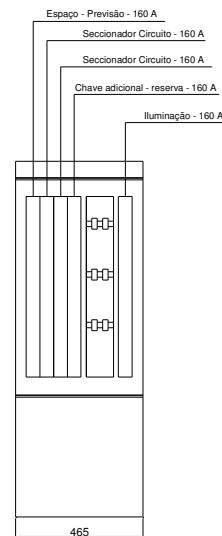
DIN-0



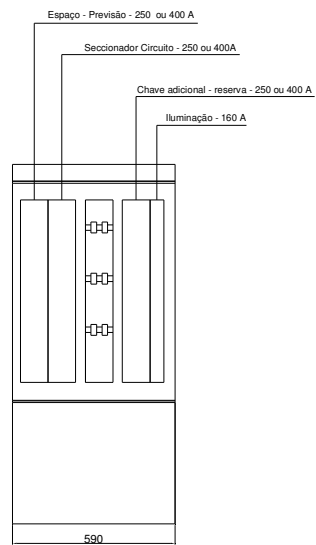
DIN-1



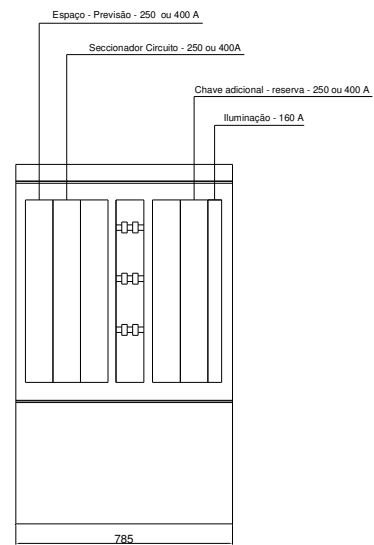
DIN-00



DIN-00



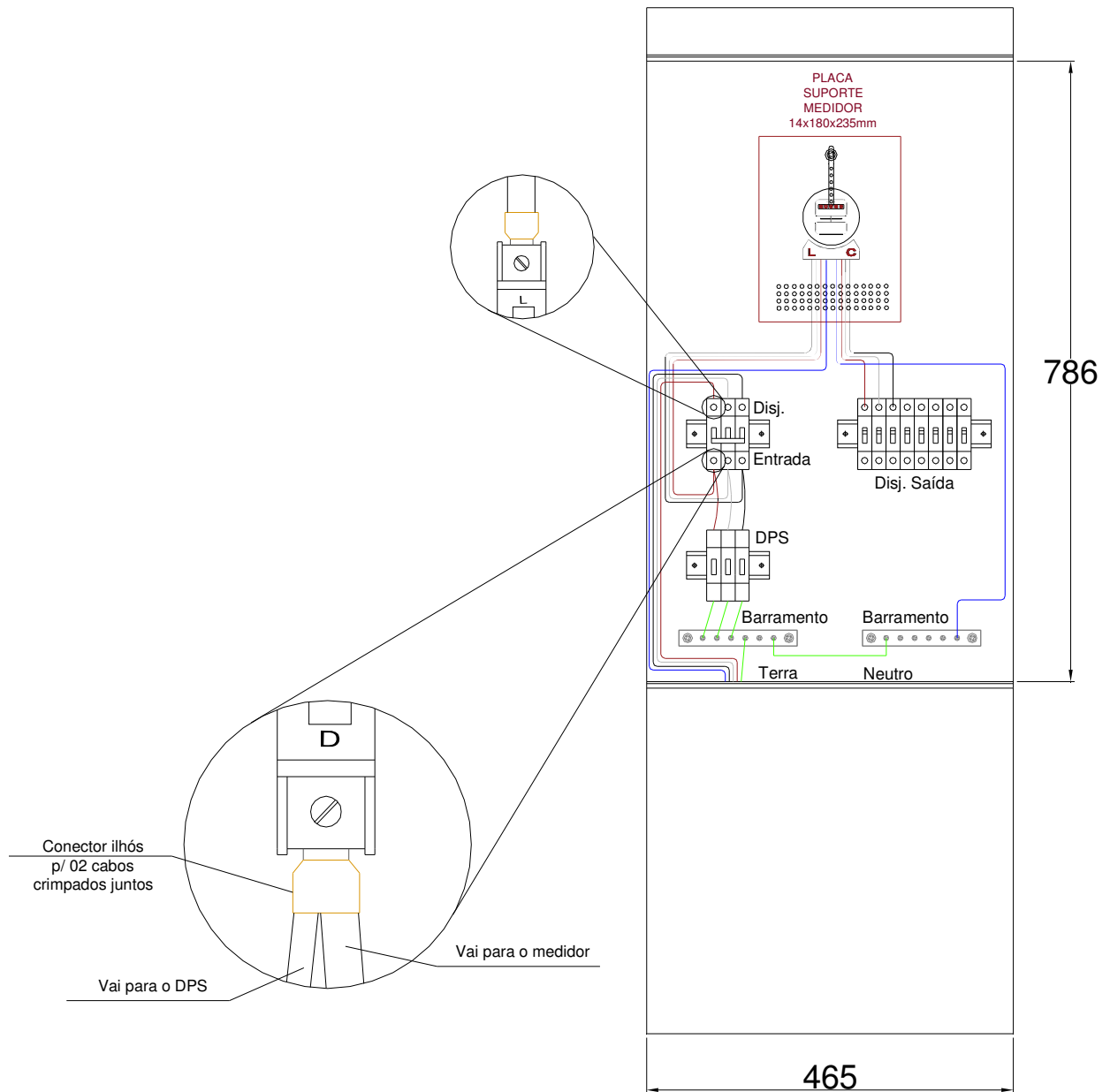
DIN-0



DIN-1



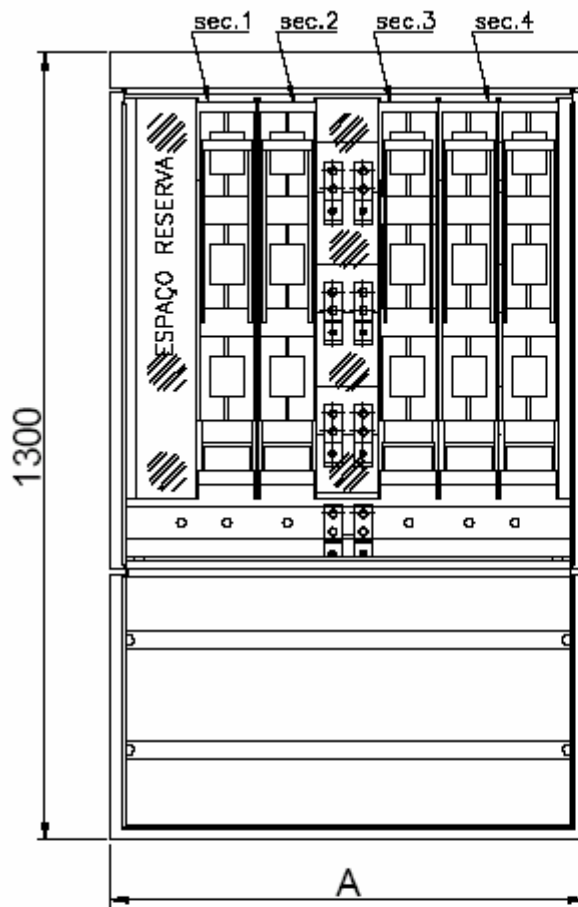
QDPM



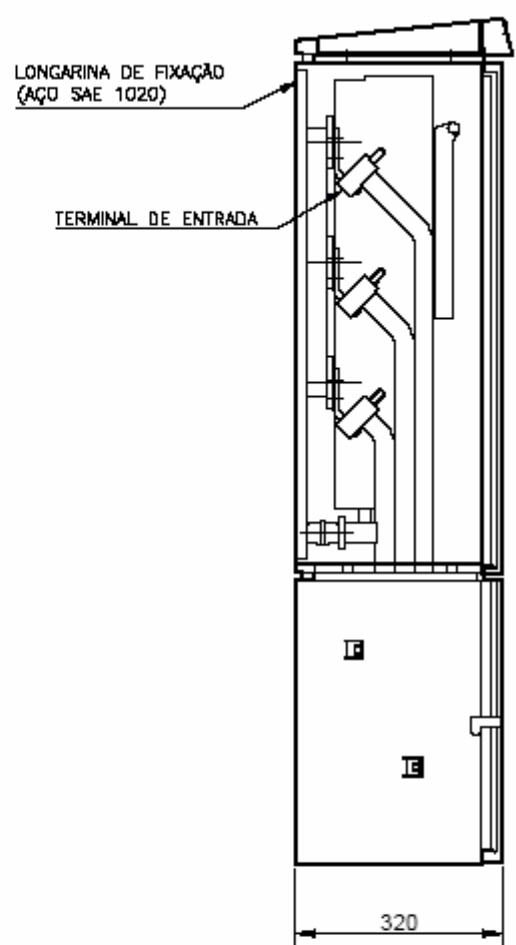
DIN-00



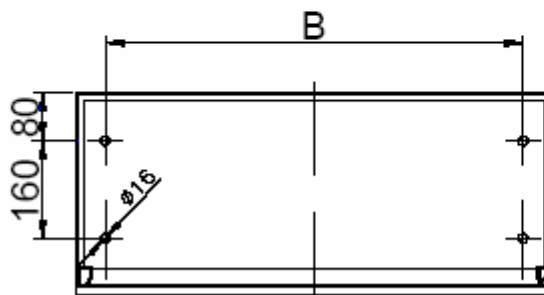
Placa de aviso – Desenho orientativo



VISTA FRONTAL INTERNA



VISTA LATERAL



FIXAÇÃO DA BASE

Item	Tipo	Dimensões (mm)		Corrente Nominal (A)	Massa Aproximada (kg)	Código Celesc
		A	B ±2			
1	DIN-00	465	360	800	69	33040
2	DIN-0	590	495	1000	80	33041
3	DIN-1	785	690	1250	90	33042

7.3. Controle de Revisões e Alterações

REVISÃO	RESOLUÇÃO - DATA	ELABORAÇÃO	VERIFICAÇÃO	APROVAÇÃO
0	DTE Nº 317/2011 – 11/10/2011	FHM	GMTK	
1	DDI Nº 098/2014 – 28/08/2014	MHO	GMTK	
2	DDI Nº 006/2015 – 22/01/2015	MHO	GMTK	
3	DDI Nº 074/2018 – 05/11/2018	MHO	GMTK	MAG

DETALHES DA ALTERAÇÃO – REVISÃO 3		
ITEM	PÁG.	DESCRIÇÃO
3.	2	Incluída a referência da norma para seccionadoras NBR IEC 60947-3.
4.2.	2	Alterada especificação do invólucro somente em poliéster com fibra de vidro.
5.2.1.	7	Alterada especificação do invólucro somente em poliéster com fibra de vidro.
5.2.1.1.	8	Especificada a cobertura tipo gel coat sobre o invólucro em poliéster.
7.1. B	21	Incluídos os ensaios de tipo para homologação das chaves seccionadoras, conforme NBR IEC 60947-3.
7.2.	25	Detalhado desenho do QDPM.



7.4. Histórico de Revisões

REVISÃO	DATA	HISTÓRICO DAS ALTERAÇÕES	RESPONSÁVEL
3 ^a	Outubro 2018	3. - Incluída a referência da norma para seccionadoras NBR IEC 60947-3; 4.2. - Alterada especificação do invólucro somente em poliéster com fibra de vidro; 5.2.1. - Alterada especificação do invólucro somente em poliéster com fibra de vidro. 5.2.1.1. - Especificada a cobertura tipo gel coat sobre o invólucro em poliéster; 7.1. B - Incluídos os ensaios de tipo para homologação das chaves seccionadoras, conforme NBR IEC 60947-3; 7.2. - Detalhado desenho do QDPM.	DPEP/DVEN