



RELATÓRIO DE EVENTO CRÍTICO

Período do Evento: 16/Maio/2016 a 16/Maio/2016

Documento: RISE_MFA_05.2016

SUMÁRIO

1. INTRODUÇÃO	3
2. CARACTERIZAÇÃO DO EVENTO	3
2.1. Período do Evento	3
2.2. Descrição do Evento	3
2.3. Municípios Atingidos.....	3
2.4. Decreto de Situação de Emergência e Código COBRADE	3
2.5. Matéria Veiculada na Mídia	4
2.6. Evolução do Evento.....	4
3. IMPACTO NO SISTEMA ELÉTRICO	4
3.1. Agências Regionais Atingidas	4
3.2. Subestações Atingidas	4
3.3. Intervenções Realizadas	4
3.4. Equipamentos Afetados	4
3.5. Principais Indicadores	5
3.6. Diagramas Unifilares	6
ANEXO I.....	9
ANEXO II.....	12
ANEXO III.....	24
ANEXO IV.....	25

1. INTRODUÇÃO

O presente relatório visa atender ao disposto no Módulo 1 do PRODIST (Procedimentos de Distribuição) da Agência Nacional de Energia Elétrica (ANEEL), no que se refere à caracterização das situações de emergência no sistema de distribuição.

Conforme a legislação setorial, tais situações emergenciais são caracterizadas em duas condições:

“- Decorrentes de Evento associado a Decreto de Declaração de Situação de Emergência ou Estado de Calamidade Pública emitido por órgão competente

- Decorrentes de Evento cuja soma do CHI das interrupções ocorridas no sistema de distribuição seja superior ao calculado conforme a equação a seguir

$2.612 \cdot N^{0,35}$ onde: N – número de unidades consumidoras faturadas e atendidas em BT ou MT do mês de outubro do ano anterior ao período de apuração.”

2. CARACTERIZAÇÃO DO EVENTO

2.1. Período do Evento

Data Início	Hora	Data Final	Hora
16/05/2016	20:00	16/05/2016	23:59

2.2. Descrição do Evento

Vendaval: Forte temporal com ventos atingiu o município de Porto União/SC. Casas foram destelhadas e árvores arrancadas.

2.3. Municípios Atingidos

Porto União/SC.

2.4. Decreto de Situação de Emergência e Código COBRADE

Decreto de situação de emergência, referenciando o código COBRADE, está apresentado no Anexo I

2.5. Matéria Veiculada na Mídia

As matérias veiculadas na mídia estão apresentadas no Anexo II.

2.6. Evolução do Evento

A evolução do evento, com as imagens satelitais, estão apresentadas no Anexo III.

3. IMPACTO NO SISTEMA ELÉTRICO

3.1. Agências Regionais Atingidas

O evento crítico em questão atingiu a seguinte Agência Regional da Celesc: Mafra.

3.2. Subestações Atingidas

Agência	Núm.	Subestação	Sigla
Mafra	228	PORTO UNIÃO	PUO
Videira	503	CAÇADOR	CDR

3.3. Intervenções Realizadas

Mobilização das equipes de eletricitas, de manutenção leve e pesada, reforço de empresas terceirizadas.

3.4. Equipamentos Afetados

Houve quatro chaves de ramais e uma de transformador responsáveis afetadas pelo evento.

A lista de equipamentos afetados, evidenciando quantidade e tempo das UCs atingidas estão apresentadas no Anexo IV.

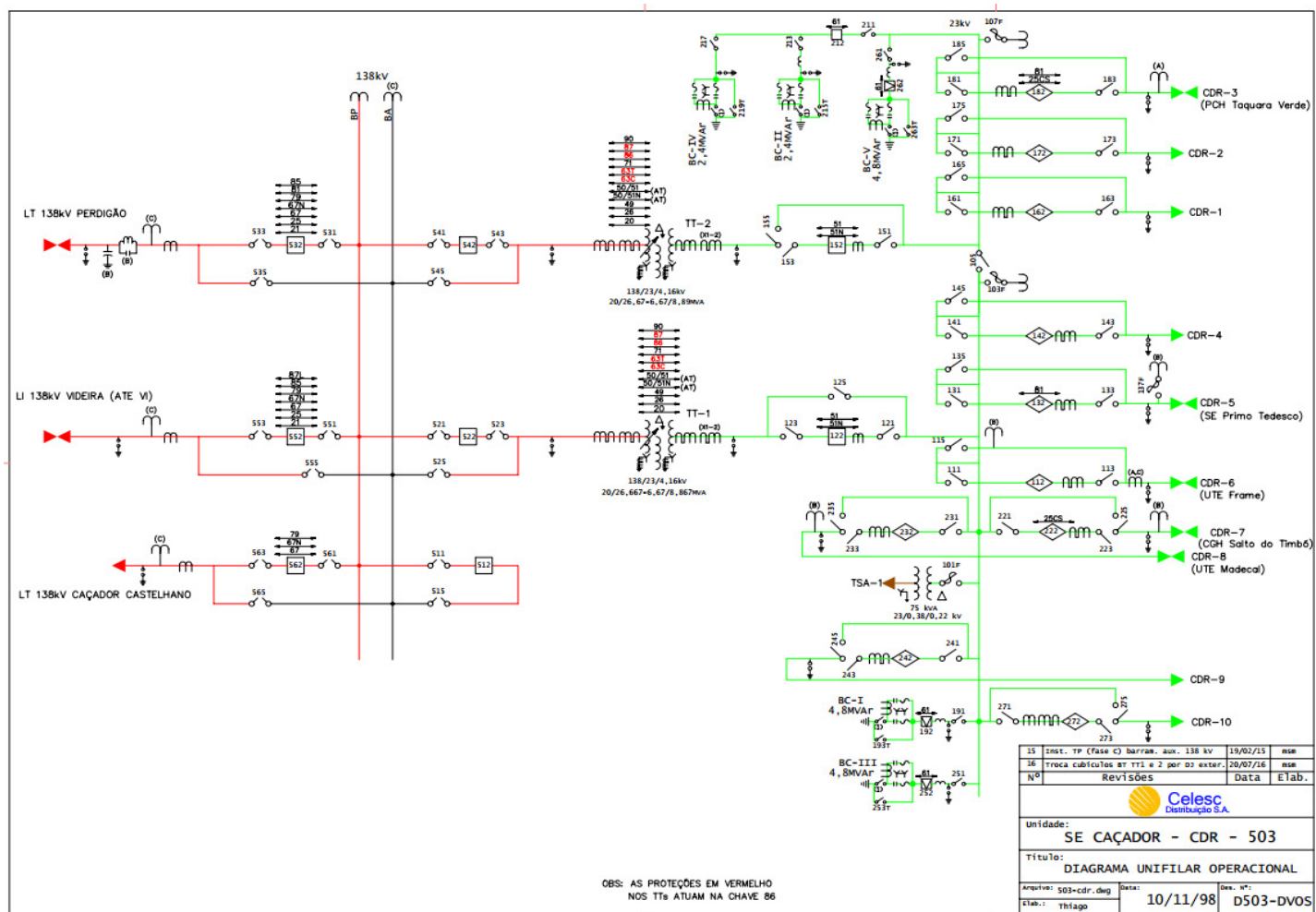
3.5. Principais Indicadores

Tempo Médio de Preparação (TMP)	125
Tempo Médio de Deslocamento (TMD)	69,6
Tempo Médio de Execução (TME)	812,6
Número de unidades consumidoras atingidas	1208
Média de duração das interrupções (horas)	10,93
Duração da Interrupção mais longa (horas)	44,45
Soma do CHI das interrupções associadas ao evento	3298
Quantidade de Interrupções associadas ao evento	5

3.6. Diagramas Unifilares



A figura acima mostra os alimentadores afetados pelo evento na região de Mafra.



A figura acima mostra o diagrama Unifilar da SE Caçador.

ANEXO I

A seguir é apresentado o decreto de situação de emergência.

DECRETO Nº 948, de 17 de maio de 2016.

Declara SITUAÇÃO DE EMERGÊNCIA nas áreas do Município afetadas por VENDAVAL – COBRADE: 1.3.2.1.5, conforme IN/MI 01/2012.

O PREFEITO MUNICIPAL DE PORTO UNIÃO, Estado de Santa Catarina, usando da competência privativa que lhe confere o inciso XVII, do artigo 64 da Lei Orgânica do Município, e pelo Inciso VI, do artigo 8º, da Lei Federal nº 12.608, de 10 de abril de 2012,

CONSIDERANDO a ocorrência de ventos fortes, provocadas por vendaval, com código 1.3.2.1.5, no dia 15 de maio de 2016, atingindo parte do Município, conforme Mapa das áreas afetadas;

CONSIDERANDO que como consequências deste desastre resultaram os danos econômicos e humanos, com prejuízos econômicos e sociais, contidos no Formulário de Informações do Desastre – FIDE, e demais documentos anexos a este Decreto;

CONSIDERANDO que concorrem como critérios agravantes da situação de anormalidade, o grau de vulnerabilidade do cenário da população atingida, com a destruição de suas residências e demais estruturas físicas;

CONSIDERANDO a ocorrência da devastação de madeira nativa, como imbuias, araucárias, canelas, cedros, entre outros;

CONSIDERANDO a ocorrência de devastação, em grande escala, de madeiras de reflorestamento, como pinus e eucaliptos;

CONSIDERANDO a morte de animais de exploração econômica, em virtude do vendaval;

CONSIDERANDO a recomendação do Conselho Municipal da Coordenadoria Municipal de Defesa Civil – COMDEC, que avaliou e quantificou os efeitos do vendaval, em acordo com a IN/MI Nº 01/2012, é favorável à declaração de Situação de Emergência,

DECRETA:

Art. 1º Fica declarada **Situação de Emergência** nas áreas do Município de Porto União, conforme informações contidas no Formulário de Informações do Desastre – FIDE e demais documentos anexos a este Decreto, em virtude do desastre classificado e codificado como **VENDAVAL – COBRADE: 1.3.5.2.1**, conforme IN/MI 01/2012.

Art. 2º Autoriza-se a mobilização de todos os órgãos municipais para atuarem sob a coordenação da Coordenadoria Municipal de Defesa Civil – COMDEC, nas ações de resposta ao desastre e reabilitação do cenário e reconstrução.

Art. 3º Autoriza-se a convocação de voluntários para reforçar as ações de resposta ao desastre e realização de campanhas de arrecadação de recursos junto à comunidade, com o objetivo de facilitar as ações de assistência à população afetada pelo desastre, sob a coordenação da Coordenadoria Municipal de Defesa Civil – COMDEC.

Art. 4º De acordo com o estabelecido nos incisos XI e XXV do artigo 5º da Constituição Federal, autoriza-se as autoridades administrativas e os agentes de defesa civil, diretamente responsáveis pelas ações de resposta aos desastres, em caso de risco iminente, a:

I- penetrar nas casas, para prestar socorro ou para determinar a pronta evacuação;

II- usar de propriedade particular, no caso de iminente perigo público, assegurada ao proprietário indenização ulterior, se houver dano.

Parágrafo único. Será responsabilizado o agente da defesa civil ou autoridade administrativa que se omitir de suas obrigações, relacionadas com a segurança global da população.

Art. 5º De acordo com o estabelecido no Art. 5º do Decreto-Lei nº 3.365, de 21 de junho de 1941, autoriza-se o início de processos de desapropriação, por utilidade pública, de propriedades particulares comprovadamente localizadas em áreas de risco intensificado de desastre.

§ 1º No processo de desapropriação, deverão ser consideradas a depreciação e a desvalorização que ocorrem em propriedades localizadas em áreas inseguras.

§ 2º Sempre que possível essas propriedades serão trocadas por outras situadas em áreas seguras, e o processo de desmontagem e de reconstrução das edificações, em locais seguros, será apoiado pela comunidade.

Art. 6º Com base no Inciso IV do artigo 24 da Lei nº 8.666 de 21.06.1993, sem prejuízo das restrições da Lei de Responsabilidade Fiscal (LC 101/2000), ficam dispensados de licitação os contratos de aquisição de bens necessários às atividades de resposta ao desastre, de prestação de serviços e de obras relacionadas com a reabilitação dos cenários dos desastres, desde que possam ser concluídas no prazo máximo de cento e oitenta dias consecutivos e ininterruptos, contados a partir da caracterização do desastre, vedada a prorrogação dos contratos.

Art. 7º Este Decreto entra em vigor na data de sua publicação, devendo vigor pelo prazo de 180 (cento e oitenta) dias.

Porto União (SC), 17 de maio de 2016.

ANIZIO DE SOUZA
Prefeito Municipal

Porto União

PREFEITURA

DECRETO Nº 948/2016

DECRETO Nº 948, de 17 de maio de 2016.

Declara SITUAÇÃO DE EMERGÊNCIA nas áreas do Município afetadas por VENDAVAL – COBRADE: 1.3.2.1.5, conforme IN/MI 01/2012.

O PREFEITO MUNICIPAL DE PORTO UNIÃO, Estado de Santa Catarina, usando da competência privativa que lhe confere o inciso XVII, do artigo 64 da Lei Orgânica do Município, e pelo Inciso VI, do artigo 8º, da Lei Federal nº 12.608, de 10 de abril de 2012,

CONSIDERANDO a ocorrência de ventos fortes, provocadas por vendaval, com código 1.3.2.1.5, no dia 15 de maio de 2016, atingindo parte do Município, conforme Mapa das áreas afetadas;

CONSIDERANDO que como consequências deste desastre resultam os danos econômicos e humanos, com prejuízos econômicos e sociais, contidos no Formulário de Informações do Desastre – FIDE, e demais documentos anexos a este Decreto;

CONSIDERANDO que concorrem como critérios agravantes da situação de anormalidade, o grau de vulnerabilidade do cenário da população atingida, com a destruição de suas residências e demais estruturas físicas;

CONSIDERANDO a ocorrência da devastação de madeira nativa, como imbuías, araucárias, canelais, cedros, entre outros;

CONSIDERANDO a ocorrência de devastação, em grande escala, de madeiras de reflorestamento, como pinus e eucaliptos;

CONSIDERANDO a morte de animais de exploração econômica, em virtude do vendaval;

CONSIDERANDO a recomendação do Conselho Municipal da Coordenadoria Municipal de Defesa Civil – COMDFC, que avaliou e quantificou os efeitos do vendaval, em acordo com a IN/MI Nº 71/2012, é favorável à declaração de Situação de Emergência,

DECRETA:

Art. 1º Fica declarada Situação de Emergência nas áreas do Município de Porto União, conforme informações contidas no Formulário de Informações do Desastre – FIDE e demais documentos anexos a este Decreto, em virtude do desastre classificado e codificado como VENDAVAL – COBRADE: 1.3.5.2.1, conforme IN/MI 01/2012.

Art. 2º Autoriza-se a mobilização de todos os órgãos municipais para atuarem sob a coordenação da Coordenadoria Municipal de Defesa Civil – COMDEC, nas ações de resposta ao desastre e reabilitação do cenário e reconstrução.

Art. 3º Autoriza-se a convocação de voluntários para reforçar as ações de resposta ao desastre e realização de campanhas de arrecadação de recursos junto à comunidade, com o objetivo de facilitar as ações de assistência à população afetada pelo desastre, sob a coordenação da Coordenadoria Municipal de Defesa Civil – COMDEC.

Art. 4º De acordo com o estabelecido nos incisos XI e XXV do artigo 5º da Constituição Federal, autoriza-se as autoridades administrativas e os agentes de defesa civil, diretamente responsáveis pelas

ações de resposta aos desastres, em caso de risco iminente, a:

I- penetrar nas casas, para prestar socorro ou para determinar a pronta evacuação;

II- usar de propriedade particular, no caso de iminente perigo público, assegurada ao proprietário indenização ulterior, se houver dano.

Parágrafo único. Será responsabilizado o agente da defesa civil ou autoridade administrativa que se omitir de suas obrigações, relacionadas com a segurança global da população.

Art. 5º De acordo com o estabelecido no Art. 5º do Decreto-Lei nº 3.365, de 21 de junho de 1941, autoriza-se o início de processos de desapropriação, por utilidade pública, de propriedades particulares comprovadamente localizadas em áreas de risco intensificado de desastre.

§ 1º No processo de desapropriação, deverão ser consideradas a depreciação e a desvalorização que ocorrem em propriedades localizadas em áreas inseguras.

§ 2º Sempre que possível essas propriedades serão trocadas por outras situadas em áreas seguras, e o processo de desmontagem e de reconstrução das edificações, em locais seguros, será apoiado pela comunidade.

Art. 6º Com base no Inciso IV do artigo 24 da Lei nº 8.666 de 21.06.1993, sem prejuízo das restrições da Lei de Responsabilidade Fiscal (LC 101/2000), ficam dispensados de licitação os contratos de aquisição de bens necessários às atividades de resposta ao desastre, de prestação de serviços e de obras relacionadas com a reabilitação dos cenários dos desastres, desde que possam ser concluídas no prazo máximo de cento e oitenta dias consecutivos e ininterruptos, contados a partir da caracterização do desastre, vedada a prorrogação dos contratos.

Art. 7º Este Decreto entra em vigor na data de sua publicação, devendo vigor pelo prazo de 180 (cento e oitenta) dias.

Porto União (SC), 17 de maio de 2016.

ANIZIO DE SOUZA

Prefeito Municipal

PORTARIA Nº 011/2016

PORTARIA Nº 011, de 06 de maio de 2016.

Nomeia Comissão de Inquérito Administrativo.

O PREFEITO MUNICIPAL DE PORTO UNIÃO, Estado de Santa Catarina, no uso de suas prerrogativas legais, na forma das disposições contidas no Artigo 84, Inciso II, letra "f" da Lei Orgânica do Município,

RESOLVE:

Art. 1º Com fundamento no artigo 239 da Lei Municipal nº 2.055, de 20 de outubro de 1994, no que tange ao Processo Disciplinar, determinar a instauração de Processo Administrativo Disciplinar e constituir a respectiva Comissão Disciplinar, encarregada de apurar possíveis responsabilidades do Servidor Público Municipal ANTONIO MAURO MARCZYNSKI, ocasionada por motivos registrados no Boletim de Ocorrência nº 00049 – 2016 – 01054, da Delegacia de Polícia de Porto União.

ANEXO II

A seguir são apresentadas matérias veiculadas na imprensa acerca do evento climático objeto do presente relatório.



DEFESA CIVIL
SANTA CATARINA

Webmail |
Fale conosco |
Mapa do site

GOVERNO DE SANTA CATARINA

Início | Institucional | Proteção e Defesa Civil | Imprensa | Municípios | Gestão de Desastres | Gestão de Risco | Espaço Cidadão

Home » Últimas Notícias » Ventos fortes causam danos e mortes no Planalto Norte e Planalto Serrano

Ventos fortes causam danos e mortes no Planalto Norte e Planalto Serrano

Segunda, 16 Maio 2016 11:29

O mau tempo causou estragos em Santa Catarina, no final da tarde e noite deste domingo, 15. Chuva e vendaval foram registrados deixando danos em alguns municípios e cinco óbitos. Conforme dados da Defesa Civil estadual, as ocorrências mais graves foram registradas em Ponte Alta do Norte, onde quatro pessoas vieram a óbito. Em Porto União, no Planalto Norte, uma morte também foi confirmada. Os dados e informações dos danos estão sendo levantados pela Defesa Civil. O secretário da Defesa Civil, Milton Hobus, segue nesta segunda-feira, 16, para Porto União, para acompanhar a situação.

Em Ponte Alta do Norte, os óbitos registrados foram causados pelos efeitos do forte vendaval. Uma comunidade do interior foi afetada. Quarenta casas foram danificadas, 12 casas destruídas, desmoronamentos e queda de árvores também foram registradas. O gerente de Operações e Assistência da Defesa Civil, Alexandre Sampaio, informou que cerca de 20 pessoas ficaram feridas que foram encaminhadas a hospitais de Lages de Curitibaanos. Uma Central de Gestão de Crise foi montada no posto Serrano, em Ponte Alta do Norte.



Foto: Defesa Civil SC

"A Defesa Civil já acionou todos os parceiros como a Polícia Militar, Civil, Corpo de Bombeiros, para as atividades de socorro tanto Ponte Alta do Norte, quanto em Porto União. O importante neste momento é socorrer as vítimas do evento. Em momento posterior será dado atenção aos prejuízos materiais resultantes do vendaval", explicou Sampaio.

Em Porto União, um homem de 54 anos morreu após ser atingido pelo telhado de um barracão. Por volta das 21 horas, o forte vento causou os estragos, destruindo casas, quedas de barreiras e árvores.

Segundo o gerente de Monitoramento e Alerta da Defesa Civil, Frederico Rudorff, ainda não se pode afirmar se foi um tornado ou uma microexplosão que atingiu os municípios. "Para a classificação de danos é necessário um laudo de meteorologista, com a interpretação do padrão do ocorrido. Estamos trabalhando juntamente com Epagri/Ciram, analisando as imagens dos locais e as imagens do radar de Lontras", disse o gerente. Frederico relatou ainda que os vendavais e as chuvas estiveram associados a passagem de uma frente fria por Santa Catarina.

Em Caxambu do Sul, no Oeste, uma residência foi totalmente destelhada e parte das paredes caíram, por volta das 17h de domingo. A família foi encaminhada para um abrigo.

Outras Notícias

- Ventos fortes causam danos e mortes no Planalto Norte e Planalto Serrano
- Contrato para fabricação do Radar do Oeste deve ser assinado na próxima semana
- Contrato para fabricação do Radar do Oeste deve ser assinado na próxima semana
- Defesa Civil discute Segurança Alimentar e Nutricional
- Defesa Civil se reúne com JICA
- Programação Semana Estadual Defesa Civil
- Semana Estadual da Defesa Civil: Coredecs promovem atividades com estudantes
- Definidos agraciados com Medalha do Mérito Colombo Machado Salles, da Defesa Civil
- Semana Estadual da Defesa Civil
- Defesa Civil dispõe de canal de comunicação sobre barragens do Alto Vale

16/05/2016

Secretaria de Estado da Defesa Civil - SC - Ventos fortes causam danos e mortes no Planalto Norte e Planalto Serrano



Dados registrados - Atualizados às 8 horas, desta segunda-feira

Vento Máximo nas últimas 24 horas :

Água Doce 90 km/h - 20h,
Novo Horizonte 78 km/h - 21h,
Chapecó 71 km/h - 16h,
Lages 71 km/h - 18h,
Xanxerê 67 km/h - 16h,
São Miguel do Oeste 67 km/h - 10h,
Imbituba 66 km/h - 13h,
Tangará. 64 km/h - 19h.

A estação meteorológica mais próxima de Ponte Alta do Norte fica em Curitibaanos e às 21 horas de domingo, foram registrados ventos de 46 km/h. As mais próximas a Porto União são as de União da Vitória, no Paraná, 27 km/h, e General Carneiro que foram registrados ventos de 64 km/h.

Maiores volumes de chuva registrados em SC nas últimas 24 horas

ITÁ 49 mm
SÃO BENTO DO SUL 46 mm
ALFREDO WAGNER* 43 mm
ITAIÓPOLIS 41 mm
CANOINHAS* 38 mm
CAMPO ALEGRE* 38 mm
BOCAINA DO SUL 36 mm
CAPINZAL 36 mm
LAGES* 36 mm
CONCÓRDIA 35 mm
TANGARÁ* 35 mm
IRINEÓPOLIS 35 mm
SÃO JOAQUIM* 33 mm
RIO NEGRINHO 32 mm
ANITÁPOLIS* 32 mm.

Fonte de dados: Estações pluviométricas Cemaden e Epagri/Ciram*

Previsão do tempo para a semana

Conforme o meteorologista do Centro de Informações de Recursos Ambientais e de Hidrometeorologia de Santa Catarina (Ciram/Epagri), Marcelo Martins, apesar do mau tempo do domingo a semana terá o avanço de uma massa de ar frio e seco, que avança pelo Sul do Brasil e deixa o tempo estável com predomínio de sol entre poucas nuvens em todas as regiões. Não há previsão de ventos fortes e chuvas. Somente o mar que deve ficar muito agitado nos próximos dias.

"A temperatura estará em declínio no decorrer desta segunda-feira, com registro da mínima ao amanhecer. E assim deve seguir nos próximos dias, com previsão de geadas no Oeste, Meio-Oeste e Planalto Catarinense. O frio deve ser intenso, principalmente nos próximos três dias", informou Marcelo.

Dados do setor de meteorologia da Epagri/Ciram indicam mar muito agitado com risco de ressaca no litoral de SC. Um ciclone extratropical posicionado no oceano próximo a costa do Uruguai, provoca vento forte e mar muito agitado.

Nesta segunda-feira,16, e boa parte da manhã de terça-feira,17, o vento sopra forte e persistente de sudoeste e sul com rajadas de 60 a 70 km/h, deixando o mar muito agitado e grosso, com ondas altas e picos de onda de 3,0 m a 4,0 m. Vento e altura de onda acima desses valores são previstos para áreas afastadas da costa e ao sul de Florianópolis.

Há risco de ressaca, sendo desaconselhável a navegação de pequenas e médias embarcações.

Qualquer problema deve ser comunicado à coordenadoria municipal de Defesa Civil, através do telefone de emergência 199 ou para o Corpo de Bombeiros, no número 193.

Recomendações da Defesa Civil SC

Tempestades com descargas elétricas (raios), vento e granizo:Permanecer em local seguro e não transitar em locais abertos, próximo a árvores, placas publicitárias ou objetos que

16/05/2016

Secretaria de Estado da Defesa Civil - SC - Ventos fortes causam danos e mortes no Planalto Norte e Planalto Serrano

possam ser arremessados. Se houver granizo, é aconselhável que as pessoas se protejam em lugares com boas coberturas, como banheiros das residências. Também é aconselhável fechar janelas e portas e não manusear equipamentos elétricos ou telefones devido aos raios e relâmpagos.

Alagamentos: Evitar o contato com as águas e não dirigir em lugares alagados. Evitar transitar em pontilhões e pontes submersas. Cuidado com crianças próximas de rios e ribeirões.

Deslizamentos de terra: Deve ser observado qualquer movimento de terra ou rochas próximas de residências, inclinação de postes e árvores e rachaduras em muros ou paredes. Neste caso, é recomendável que a família saia de casa e acione a Defesa Civil municipal ou o Corpo de Bombeiros.

Qualquer problema deve ser comunicado à coordenadoria municipal de Defesa Civil, através do telefone de emergência 199 ou para o Corpo de Bombeiros, no número 193. A Defesa Civil do Estado conta com atendimento de 24 horas, com equipes de prontidão. O telefone para contato é o (48) 3664-7056.

Informações adicionais para a imprensa

Paulo Cesar Santos
Assessoria de Imprensa
Secretaria de Estado da Defesa Civil
Fone: (48) 3664-7009 / 9185-3889
E-mail: defesacivilsc@gmail.com
Site: www.defesacivil.sc.gov.br

Elsabety Borghelotti
Assessoria de Imprensa
Secretaria de Estado de Comunicação - Secom
E-mail: bety@secom.sc.gov.br
Fone: (48) 3665-3005/8843-5460
Site: www.sc.gov.br
www.facebook.com/governosc e @GovSC


Cerca de 95% das casas de Ponte Alta do Norte, no Planalto Serrano de Santa Catarina, estão sem luz

16/05/2016 - 10h31min - Atualizada em 16/05/2016 - 14h42min

Sugerir correção

Por
LARISSA
NEUMANN

COMPARTILHE:

FACEBOOK 

TWITTER 

PLUS 

POR EMAIL 



Estragos registrados em Porto União, no Planalto Norte de Santa Catarina
Foto: Ricardo Silveira / Rádio União / Divulgação / Rádio União / Divulgação

Casas de alvenaria totalmente destruídas em meio ao verde do Planalto Norte e Serrano de Santa Catarina. [Os ventos que atingiram a comunidade de Antônio Cândido, em Porto União, no Planalto Norte](#), foram tão fortes que nenhuma parede da casa de [Artur Leonor Rebein, 52 anos](#), permaneceu firme. O morador foi **uma das quatro vítimas fatais** confirmadas até a manhã desta segunda-feira. Numa distância de quase **200 quilômetros**, o cenário de **destruição** visto em **Porto União** se repete na cidade vizinha de **Ponte Alta do Norte, no Planalto Serrano**.

[Meteorologistas confirmam micro-explosões em Santa Catarina](#)



Foto feita pelo Arcanjo mostra como ficou a região de Ponte Alta do Norte
Foto: Arcanjo 1 / Divulgação/ Twitter

[Vento forte causa estragos em cidades de Santa Catarina](#)

Até as 11h30min desta segunda-feira **Ponte Alta do Norte**, município com cerca de **3,4 mil habitantes e 1.424 unidades consumidoras**, seguia com **1,1 mil casas sem luz**, ou seja, 95% das residências da cidade ainda estavam sem iluminação desde que a forte tempestade atingiu o local por volta das **20h de domingo**. Três vítimas fatais, identificadas como **[Daniel da Silva Farias, de 62 anos](#)**, **[Valdivina Alves de Oliveira, de 55 anos](#)** e **[Francisco Alves Proença de 90 anos](#)**, eram da mesma família e moravam em uma **comunidade rural** do município.

Os mortos da mesma família estavam no interior de casa quando os ventos atingiram a região. Sob os escombros, chegaram a ser resgatados, mas não resistiram. Uma quarta familiar, que não teve o nome divulgado, foi levada para o Hospital de Curitiba.

[Quatro pessoas morrem após ventos fortes atingirem Santa Catarina](#)

Segundo a **Defesa Civil**, cerca de **100 casas foram atingidas** e ao menos **21 pessoas** receberam atendimento neste hospital. Destas, **seis** seguem internadas, sendo quatro em **Curitibanos**, uma em **Caçador** e outra em **Lages**, sendo que as duas últimas permanecem em estado grave. O Secretário da Defesa Civil, **Milton Hobus**, deve chegar na região no início da tarde para avaliar a situação da região.



Casas foram destruídas em Ponte Alta do Norte
Foto: Defesa Civil / Divulgação

Bombeiros trabalharam por nove horas seguidas

Os bombeiros de **Porto União** trabalharam por pelo menos **nove horas seguidas** durante o atendimento às vítimas da tempestade que atingiu a região no domingo à noite. A comunidade mais atingida teria sido o **Legru**, no interior de **Porto União**. As informações são da [Rádio União](#).

Em entrevista à rádio, o comandante tenente **Marcos Colla** relatou que a equipe foi acionada por volta das **20h de domingo**, mas o deslocamento da equipe de socorro ficou prejudicado por conta das **árvores e galhos que bloqueavam a pista** e da falta de energia elétrica na região.

— Relataram que foi um tornado e que teriam vítimas fatais no local — detalha o comandante.

Colla descreve que ainda durante o deslocamento da equipe já era possível ver **inúmeras casas danificadas** e outras completamente destruídas. Em umas das residências, os bombeiros localizaram duas pessoas. Uma delas foi resgata com vida e encaminhada para atendimento médico na região. A outra não resistiu aos ferimentos e morreu no local. Bombeiros ainda estariam no local, mas parte da equipe retornou para a corporação por volta das **5h desta segunda-feira**.

CLIMA

Vendaval provoca destruição e mortes no norte de Santa Catarina


16 de Maio de 2016 às 14:46 | Canal Rural


Atualizado em: 16 de Maio de 2016 às 15:42




Cinco pessoas morreram no norte do estado, assim como **grande número de animais**. Especialistas afirmam que a chegada de uma **frente fria** provocou a mudança brusca no clima

NOTÍCIAS RELACIONADAS

 Chuva no plantio e estiagem em abril derrubam segunda safra de milho em MS

 Chuvas prejudicam colheita da safra de verão no RS, diz Emater

 Chuva deixa 26 cidades em estado de emergência no Rio Grande do Sul

Ventos com cerca de **100 km/h** devastaram três cidades do norte catarinense na noite deste domingo, dia 15, e provocaram ao menos **cinco mortes**. De acordo com a Defesa Civil Estadual, as ocorrências mais graves foram registradas em **Ponte Alta do Norte**, onde quatro pessoas morreram, e em **Porto União**, com uma morte confirmada. De acordo com a Polícia Militar, **uma grande quantidade de animais – como vacas, bois, ovelhas e carneiros – foi encontrada morta nas cidades atingidas pelas rajadas**.

Dados preliminares da Defesa Civil apontam que uma comunidade rural de Ponte Alta do Norte foi fortemente afetada e pelo menos 40 casas foram danificadas e outras 12 foram completamente destruídas. Ao menos **20 pessoas ficaram feridas na cidade** e foram encaminhadas para hospitais de Lages de Curitibanos. Uma central de Gestão de Crise foi montada na cidade.

“A Defesa Civil já acionou todos os parceiros como a Polícia Militar, Civil, Corpo de Bombeiros, para as atividades de socorro tanto em Ponte Alta do Norte, quanto em Porto União. O importante neste momento é socorrer as vítimas do evento. Em momento posterior será dada atenção aos prejuízos materiais resultantes do vendaval”, explicou o gerente de Operações e Assistência da Defesa Civil, Alexandre Sampaio.



Casa destruída em Ponte Alta, no norte do estado. Foto: Defesa Civil

O óbito registrado em Porto União foi de um homem de 54 anos, que morreu após ser atingido pelo telhado de um barracão. Por volta de 21h, o forte vento causou os estragos, destruindo casas e derrubando árvores.

Segundo o gerente de Monitoramento e Alerta da Defesa Civil, Frederico Rudorff, ainda não se pode afirmar se foi um tornado ou uma microexplosão que atingiu os municípios. "Para a classificação de danos é necessário um laudo de meteorologista, com a interpretação do padrão do ocorrido. Estamos trabalhando juntamente com Epagri/Ciram, analisando as imagens dos locais e as imagens do radar de Lontras", disse o gerente. Rudorff relatou ainda que os vendavais e as chuvas estiveram associados a passagem de uma frente fria por Santa Catarina.

Em Caxambu do Sul, no oeste do estado, uma residência foi totalmente destelhada e parte das paredes caiu, por volta das 17h de domingo. A família foi encaminhada para um abrigo.



Caminhão foi virado pela força do vento em Porto União. Foto: Ciram

FONTE: A NOTÍCIA – CLICRBS

Planalto Norte 16/05/2018 | 15h02

Pelo menos 20 casas são destruídas por ventos fortes em Porto União

Prefeito da cidade, Anízio de Souza, deve decretar situação de emergência

Compartilhar    



Cerca de 20 casas foram completamente destruídas pela força do vento
Foto: Polícia Ambiental / Divulgação

Pelo menos 20 casas foram completamente destruídas pelos **ventos fortes que atingiram Porto União**, no Planalto Norte, na noite de domingo. Artur Leonor Rebein, de 54 anos, morreu quando a casa em que morava desabou. Em uma extensão de dez quilômetros, muitas casas foram completamente destruídas ou destelhadas e árvores arrancadas. As áreas mais atingidas foram **Antônio Cândido, Santa Galícia e Santa Maria**, distantes cerca de 20 quilômetros do Centro da cidade.

Leia mais informações de Joinville e região no AN.com.br

O prefeito da cidade, Anízio de Souza, deve decretar situação de emergência na tarde desta segunda-feira. Equipes da Secretaria de Desenvolvimento Regional de Canoinhas, Defesa Civil e bombeiros estão no local para fazer um levantamento dos estragos. O secretário de Estado da Defesa Civil, Milton Hobus, está visitando as regiões afetadas para acompanhar o levantamento dos prejuízos e as ações de socorro e atendimento às famílias afetadas.

Segundo o gerente de Monitoramento e Alerta da Defesa Civil, Frederico Rudorff, ainda não se pode afirmar se foi um tornado ou uma microexplosão que atingiu os municípios. “Para a classificação de danos é necessário um laudo de meteorologista, com a interpretação do padrão do ocorrido. Estamos trabalhando juntamente com Epagri/Ciram, analisando as imagens dos locais e as imagens do radar de Lontras”, disse o gerente. Frederico relatou ainda que os vendavais e as chuvas estiveram associados a passagem de uma frente fria por Santa Catarina.

Dia de contabilizar os prejuízos

A TERÇA-FEIRA FOI de reconstrução e de doação em Ponte Alta do Norte. Defesa Civil distribuiu mantimentos e telhas

ANDRÉSON LIMA
anderson.lima@diariocarangense.com.br
E-mail: anderson.lima@diariocarangense.com.br

A terça-feira foi de reconstrução em Ponte Alta do Norte, que junto com Porto União foi atingida por fortes vendavais, chamados de microexplosões, domingo à noite. Com a chegada de materiais de construção, produtos de higiene, colchões e alimentos trazidos pela Defesa Civil do Estado iniciamos a reconstrução da rotina. A cidade de 4,3 mil habitantes do Meio-Oeste está mobilizada para ajudar quem foi atingida. Desde a noite de domingo, a Secretaria de Assistência Social recebeu doações e conseguiu suprir o básico. No entanto, a prefeitura ainda pede ajuda com materiais de construção para o reparo das residências e eletrodomésticos que possam mobilizar os espaços. A assistente social Fabiana Ribeiro de Souza afirma que três famílias ficaram totalmente desalojadas. Por isso, o Centro de Idosos da cidade foi disponibilizado como abrigo. No dia de ontem, Fabiana acompanhou a Defesa Civil na visita aos locais atingidos para o cadastramento das famílias que vão precisar de ajuda.

O coordenador regional da Defesa Civil de Lages, Luiz Falcão Magalhães, explicou que 12 casas ficaram totalmente des-

truídas e os proprietários devem receber uma moradia modular do Estado. Por isso, nesta terça-feira, os pontos atingidos para o cadastramento de quem deve ser beneficiada.

Logo cedo, um caminhão da prefeitura levou telhas para os moradores da estrada que leva à linha Brussardi, no interior do município. Jonathan Santos Fernandes, 21 anos, tem a casa destruída. A assistência dele foi uma das poucas que teve danos menores. Na manhã de ontem ele aguardava pelo sogro para iniciar a colocação do novo telhado que foi levado pelo vento de domingo à noite.

POCO NA AJUDA ÀS PESSOAS

O trabalho das entidades tem como foco principal a ajuda às pessoas, segundo o prefeito, Sérgio Grammann. Por isso, o atendimento aos moradores foi priorizado ontem.

O secretário de Defesa Civil já veio até aqui e vamos agora iniciar os trabalhos para buscar recursos junto aos governos federal e estadual – garantiu.

Os pontos que foram devastados pelo vento são 80% do plantio no território, que tem a economia movida pelas áreas de reflorestamento. Além dos recursos das empresas, as áreas também geram empregos.



Valdeyvo Alves Corrêa, 86, sobreviveu ao desastre natural. Conta que o vento arrombou a porta e que foi tudo rajado.

Cinquenta hectares de mata foram devastados

A estrada que leva à linha Brussardi é um dos principais eixos da destruição de Ponte Alta do Norte. Dos dois lados do caminho de chão batido os pinos e as eucaliptas se estendem pelo chão. Algumas trancaram estradas. A estimativa inicial de uma das empresas de reflorestamento, proprietária de área no local é que pelo menos 50 hectares de árvores tenham sido devastados. A área é equivalente a 305 campos de futebol oficiais. Perto dessas áreas, moravam ca-

seiros que cuidavam dos terrenos para empresas de reflorestamento. Valdeyvo Alves Corrêa, 86 anos, é um deles. Na última semana, ele perdeu seus dois filhos de 60 anos, que estava doente. No domingo à noite, estava sozinho em casa com a esposa. O vento levou parte do telhado da casa, que deixou as paredes cri-que. Ao redor da moradia, no entanto, tudo foi devastado. Duas pequenas estruturas de madeira e até a casinha do cachorro, que morreu, desapareceram.

– Foi tudo muito rápido, como num acidente de carro. Veio como um jato e muito barulhento – ressumiu seu Valdeyvo.

O cachorro foi comunicado na manhã desta terça que a empresa proprietária da área vai construir uma casa nova para ele. A mobília também será cedida. Outros ele terminou a limpeza da área interna da casa e retirou tudo o que havia sobrado para iniciar a reconstrução da própria vida.

SEGUIR

Porto União decreta situação de emergência

MUNICÍPIO VAI BUSCAR recursos com o Estado e com a União para ajudar atingidos pelo estrago

HASSAN FABRIS
hassan.souza@diariocarangense.com.br

Em reunião entre a Defesa Civil municipal e estadual no final da tarde de ontem, Porto União decretou situação de emergência por causa da microexplosão que atingiu a cidade do Planalto Norte na noite de domingo e deixou um homem morto na localidade de Antônio Cândido – outras três pessoas morreram devido ao fenômeno em Ponte Alta do Norte, no Planalto Serrano. Com o decreto de emergência, o município buscará captar recursos estaduais ou federais para ajudar na reconstrução.

Segundo o coordenador da Defesa Civil do município, Júlio Chacowski, o dia também foi dedicado a contabilizar os estragos causados pelo vendaval. Duas equipes foram criadas para

ir a campo e realizar o levantamento das casas destruídas ou destruídas pelo vendaval.

Chacowski conta que o evento climático ocorreu no interior da cidade e os próprios familiares acolheram as pessoas atingidas no fim de semana. Até ontem, ninguém tinha solicitado abrigo para a Defesa Civil.

– São pessoas conhecidas e que estão ajudando uns aos outros. As famílias estão levando elas para suas casas – explica o coordenador do órgão.

Ainda não há números oficiais de quantas famílias ou casas foram atingidas. Os dados devem ser entregues pela assistência social hoje, quando a Defesa Civil começa a concentrar os trabalhos na área de reflorestamento e dano ambiental, em conjunto com a Polícia Ambiental e os engenheiros florestais da Prefeitura.



Árvores ficaram destruídas com os ventos de domingo em Porto União.

DEBENFIC

Reportagem mostrou ontem que Porto União e Ponte Alta do Norte foram atingidas por vendavais, chamados de microexplosões.

DC

SE PRECISAR PEDIU AJUDA

REGULAMENTO

A PENA DE MORTE

MICROEXPLOSIONES NÃO ANUNCIADAS

COMO AJUDAR AS CIDADES

PONTE ALTA DO NORTE

• Como: doe materiais de construção, eletrodomésticos e móveis para as residências atingidas

• Onde: Secretaria de Assistência Social de Ponte Alta do Norte, no Bairro São Sebastião.

• Telefone: (49) 3254-1173

PORTO UNIÃO

• Como: doe materiais de construção, eletrodomésticos e móveis para as residências atingidas

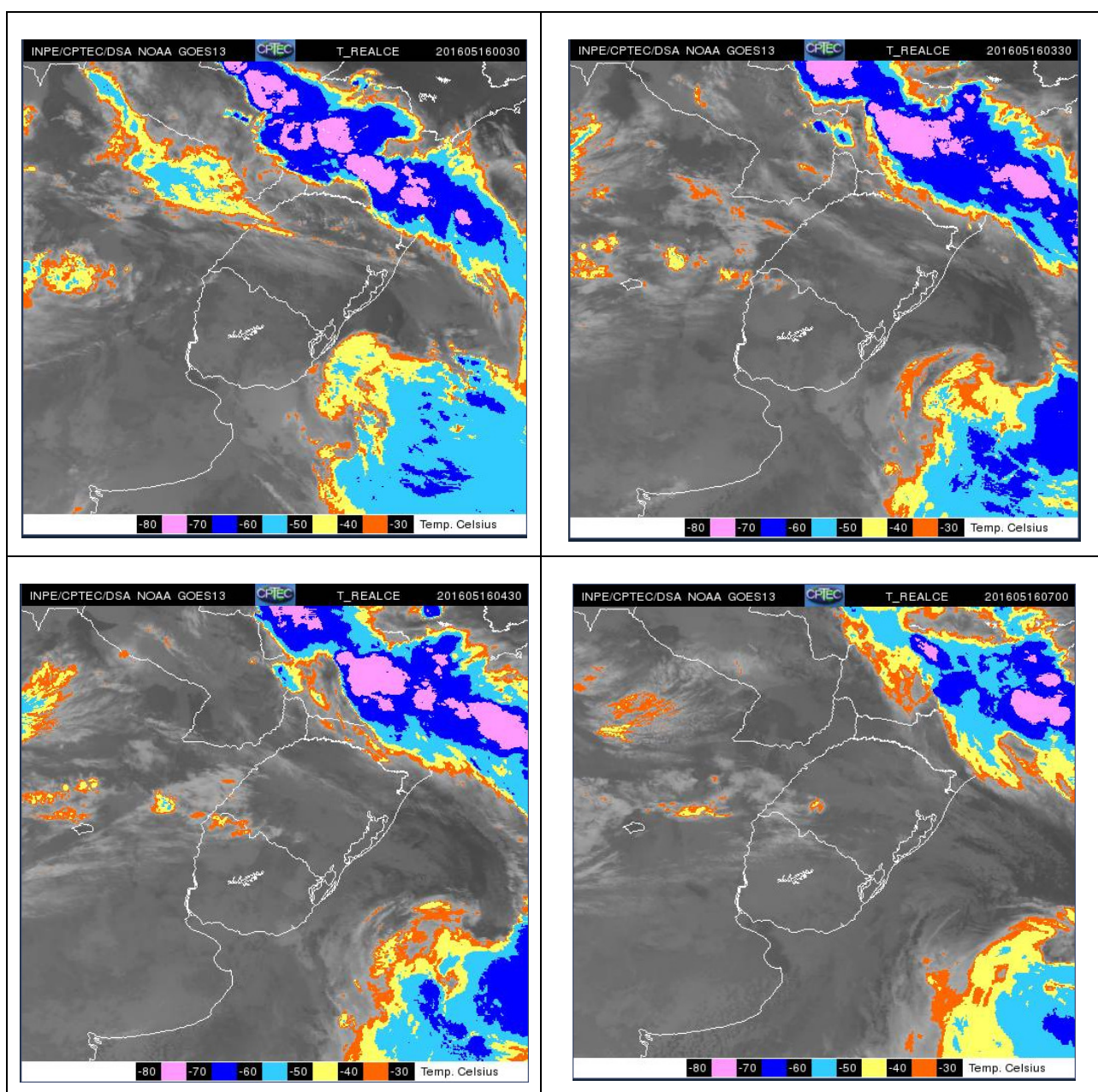
• Onde: Secretaria de Desenvolvimento Social de Porto União, na Avenida Santa Rosa

• Telefone: (42) 3522-8747

ANEXO III

A seguir são apresentadas as imagens satelitais, sequenciais, com a evolução e deslocamento do evento climático.

Fonte: Banco de Dados Imagens CPTEC/INPE



ANEXO IV

Estão apresentados na sequência os equipamentos afetados e sua importância para o sistema de distribuição, com a quantidade de Unidades Consumidoras (UCs) e o tempo de interrupção.

Documento	Fato gerador	Se	AI	Eqpto	Tempo	Uc. Interrompida
11294538-0	Interna Não programada Meio ambiente Vento	228	3	659	11	1200
11289431-0	Interna Não programada Meio ambiente Descarga Atmosférica	228	3	4358	372	261
11287832-0	Interna Não programada Meio ambiente Vento	228	3	4358	90	261
11294538-0	Interna Não programada Meio ambiente Vento	228	3	659	1299	29
11294538-0	Interna Não programada Meio ambiente Vento	228	3	659	109	29
11294538-0	Interna Não programada Meio ambiente Vento	228	3	659	132	28
11292460-0	Interna Não programada Meio ambiente Vento	228	3	33144	230	10
11291947-0	Interna Não programada Meio ambiente Vento	228	3	4360	1609	9
11292460-0	Interna Não programada Meio ambiente Vento	228	3	33144	42	3
11294538-0	Interna Não programada Meio ambiente Vento	228	3	659	2667	1

Legenda

EQUIPAMENTO	FAIXA NUMÉRICA
Chave Tripolar Sem Corte Visível	00001 a 00099
Seccionizador	00100 a 00199
Chave Fusível de Capacitor	00200 a 00299 85000 a 85199
Regulador de Tensão	00300 a 00399
Chave Tripolar com Corte Visível	00400 a 00499
Religador da Rede	00500 a 00599 86500 a 86999
Chave Fusível Religadora	00600 a 00799 82000 a 82999
Chave Faca Unipolar - Abertura com Carga	00800 a 02899 84000 a 84999
Chave Faca Unipolar - Abertura sem Carga	02900 a 02999
Chave Fusível de Ramal	03000 a 04999 80000 a 81999 87000 a 88999
Chave Fusível de Trafo	05000 a 69999
Chave Fusível de Ramal Particular	70000 a 79999
Chave Faca de Ramal Particular	85200 a 85999
Chave Base Fusível com Lâmina Seccionadora - Abertura com Carga	83000 a 83999
Disjuntor a Pequeno Volume de Óleo (DJ PVO)	86000 a 86499
Reserva Técnica	89000 a 99999

Identificação de Alimentador

O alimentador será identificado da seguinte forma:

Sigla da SE/US + Número do Alimentador

Celesc Distribuição S. A.
ARMAF/DVTC/SPOM
Órgão de Apoio ao COD

Mafra, Maio/2016.